

# Szennyvíztisztító berendezések

INTELLIGENS **eco** MEGOLDÁSOK

roto  
since 1949



A Roto, a Murska Sobotában székhellyel rendelkező nemzetközi vállalat műanyag tömeggyártással foglalkozik. A családi vállalkozás gyökerei 1949-ig nyúlnak vissza. A ROTO 4 ország 8 gyárában több mint 500 embert foglalkoztat. A Roto 2020-ban 72 millió eurós árbevételt ért el, és a világ 63 országában értékesítette termékeiket.

A Roto Európa egyik rotációs öntési technológiával gyártó vezető vállalata, amely több mint 4000 különböző terméket gyárt. A vállalat fejlődését a folyamatos innováció, az új technológiák és anyagok biztosítják, amelyeket a ROTO tudományos intézetekkel, egyetemekkel és más vállalatokkal közösen fejleszt.

A Roto márkájú termékcsoportok négy szegmensre oszlanak: mezőgazdasági, kerti, sport és ökológiai termékek. A kompozitok, valamint a biológiailag lebomló és újrahasznosított polimerek használata lehetővé teszi a piacon kapható legösszetettebb termékek előállítását.



EY családi  
vállalkozói díj

A Roto késztermékek széles skáláját gyártja különböző iparágak számára, mint például az autóiipar, a hajóipar, az építőipar, a mezőgazdasági gépipar, az akvakultúra és a logisztika. A hozzáadott értéket az innovatív tervezés, az intelligens polimerek és kompozitok használata, valamint a legkorszerűbb gyártás adja.



Cernelavci, Slovenia



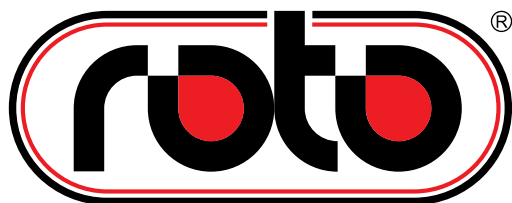
Cernelavci, Slovenia



Puconci, Slovenia







# Európai disztribúció

MINDIG KÖZEL AZ ÉPÍTKEZÉSHEZ

## Slovenia

tel: +386 2 52 52 152  
prodaja@roto.si

## Austria

tel: +43 664 21 03 495  
austria@roto-group.eu

## Italy

tel: +39 328 225 05 17  
italy@roto.si

## France

tel: +33 6 35 41 80 31  
info@roto-france.com

## England

tel: +44 (0) 7880 603010  
sales@roto-group.co.uk

## Germany

tel: +49 (0) 151 67188855  
germany@roto-group.eu

## Hungary

tel: +36 30 500 9003  
hungary@roto-group.eu

## Croatia

tel: +385 91 14 395 12  
info@roto-grad.t-com.hr

tel: +385 98 240 332  
info@okiroto.hr

## Serbia

tel: +381 66 668 00 43  
alibunar@roto.si

## Macedonia

tel: +389 3 33 63 516  
zoran@roto.mk

## Bosnia

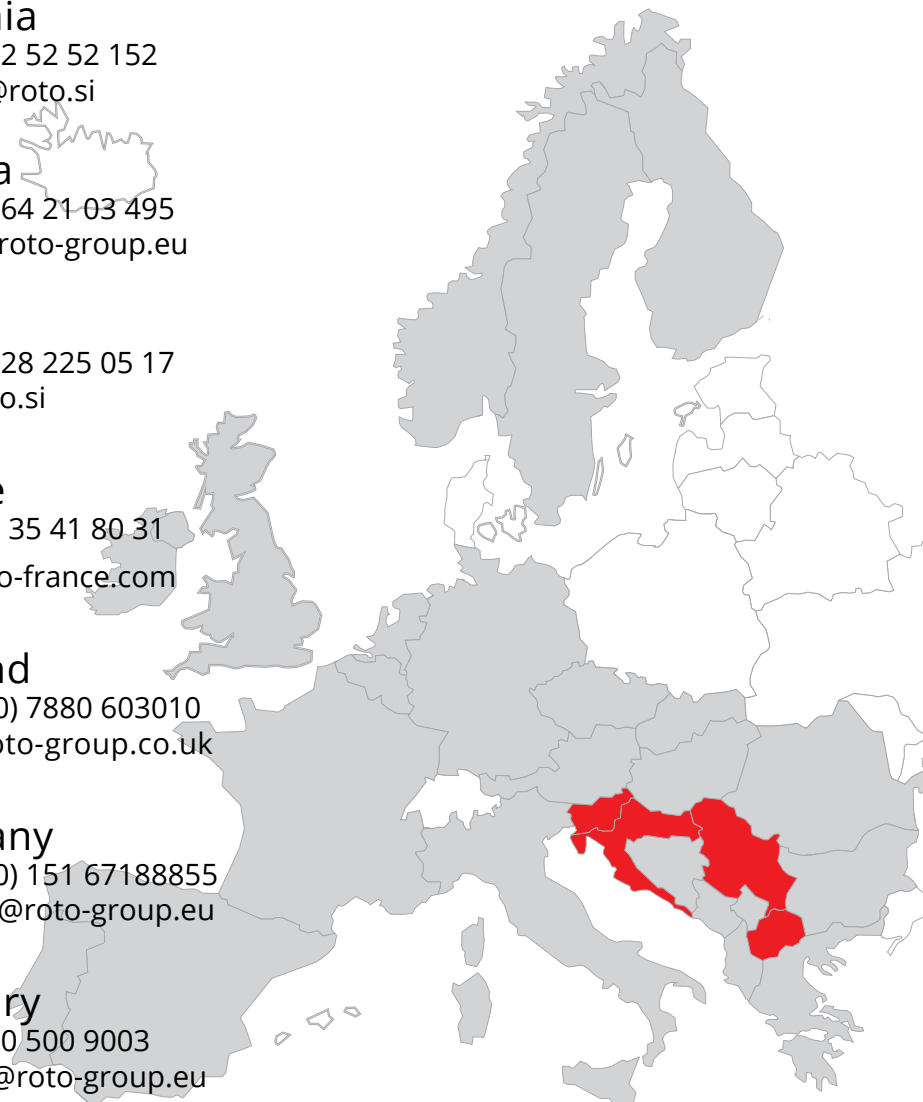
tel: +387 33 780 096  
prodaja@roto.ba

## Bolgaria

tel: +359 88 676 67 97  
bulgaria@roto-group.eu

## Slovakia

tel: +421 905 258 292  
slovakia@roto-group.eu



● Production

● Representation



Vinica, Macedonia



Pregrada, Croatia



Alibunar, Serbia



Ivanić Grad, Croatia

Több mint 260 000 elégedett ügyfél tisztította meg vizét a ROTO szennyvíztisztító berendezésekkel. A termék minősége mellett a ROTO által nyújtott műszaki támogatás is elnyerte a vevők elégedettségét.

# 13 ok, amiért a ROTO felhasználók elégedettek a választásukkal



## ALACSONY ÜZEMELTETÉSI KÖLTSÉGEK

A víztisztítás egyszerű, mivel a szennyvíztisztító telep összes funkciója és folyamata a levegő-vákuum elvén működik. Ez csökkenti a szennyvíztisztító telep meghibásodásának valószínűségét, mivel az összes mechanikus alkatrész a telepen kívül van. A ROTO szennyvíztisztító telepek energiatakarékosak, mivel a villamosenergia költsége kevesebb mint 6 euró/fő/év.



## HOSSZÚ ÉLETTARTAM

A szennyvíztisztító telep tartálya polietilénből készült, amelynek élettartama 50 év. A szennyvíztisztító telep használat után alkatrészekre bontható és újrahasznosítható.



## NAGY TISZTÍTÁSI TELJESÍTMÉNY

A ROTO szennyvíztisztító telepek a víz 97,2%-át tisztítják meg, a SIST EN 12566 eu szabvány szerint készülnek, és a  $BPK_5 < 30 \text{ mg/l}$ ,  $COD < 150 \text{ mg/l}$  tisztítási értékeket érnek el. biztonságosan és megbízhatóan működnek, gyakorlatilag csendesek és szagtalanok, valamint érzéketlenek a környezeti hőmérséklet ingadozására.



## KÖNNYŰ KARBANTARTÁS

A szennyvíztisztító telepek automatikusan működnek, mivel egy vezérlőrendszer irányítja őket. A mobilalkalmazás segítségével bármikor nyomon követhető a szennyvíztisztító telep működése és a karbantartása is egyszerűvé válik. A Roto a szennyvíztisztító telep üzembe helyezését, telepítését és karbantartását is vállalja.



## SZÁLLÍTÁS AZ ÉPÍTKEZÉSHEZ

A ROTO szennyvíztisztító berendezéseket igény szerint darus teherautóval szállítjuk, amely lehetővé teszi, hogy a szennyvíztisztítót az építési területen a kiásott gödörbe helyezzük.



## GYORS SZÁLLÍTÁS

A szennyvíztisztító telepeket tömeggyártásban állítjuk elő, így néhány napon belül kiszállításra kerülnek.



## PLUG&PLAY

A szennyvíztisztító telepek a szállítást követően azonnal üzemkészek.



## 24 ÓRÁS SZERVÍZ

Karbantartás, üzembehelyezés és szervizelés szakszemélyzet által. A Roto által végzett szervizelés magában foglalja a szennyvíztisztító telep alkatrészeinek állapotának és működésének ellenőrzését, a tisztítási arányt és az üzemállapot ellenőrzését, valamint a telep összes funkciójának tesztelését. A karbantartásra és a helyes használatra vonatkozóan oktatjuk a felhasználót, valamint igény szerint megszervezzük a telepítést.



## KÖNNYŰ TELEPÍTÉS

A ROTO szennyvíztisztító telepek könnyen telepíthetők. A betemetéshez nagyon keskeny építögödör és kevés feltöltőanyag szükséges, ami olcsóvá és gyorsan elvégezhetővé teszi a telepítést. A szennyvíztisztító kis súlya szintén megkönnyíti a telepítést. A ROTO vízvezeték szerelők segítségével vállalja a szennyvíztisztító telepek telepítését is.



## KÍTÜNŐ MINŐSÉG

A szennyvíztisztító telepeket az ISO 9001 és az ISO 14001 szabványoknak megfelelően gyártják. Akkreditált laboratóriumokban és nemzetközileg elismert intézetekben, mint például a ZAG - Zavod za gradbeništvo Slovenije, NLZOH - National Laboratory for Health, Environment and Food, PIA Germany, IGH Croatia, CERIB France, stb. vizsgálják és tanúsítják őket.



## A TERMÉK HOZZÁIGAZÍTÁSA A PROJEKTHEZ

A ROTO saját laboratóriummal és szennyvíztisztító telepek fejlesztésével foglalkozik. Ezért gondosan mérlegeljük az ügyfél igényeit, és a szennyvíztisztítórendszert a vevő létesítményének igényeihez méretezzük és optimalizáljuk.



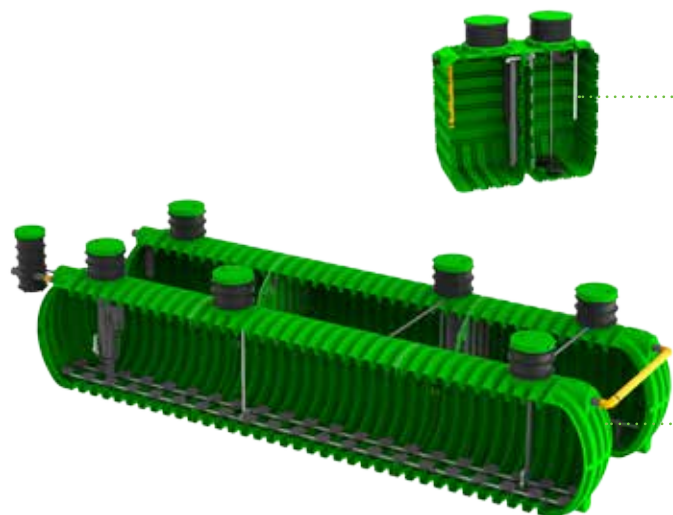
## SZLOVÉN TERMÉK

A szennyvíztisztító telep minden alkatrészét a ROTO szlovéniai gyárában fejlesztik és gyártják.



## MEGBIZHATÓSÁG ÉS BIZALOM

A ROTO úttörő szerepet játszik a szennyvíztisztító berendezések gyártásában Szlovéniában és Európában. A világ 55 országában telepítünk szennyvíztisztító telepeket. A ZRMK Építőmérnöki Intézet díja megerősíti a termék kiválóságát az építőipari szakma megítélése szerint.



## 6 **Teljes megoldás az ötlettől a megvalósításig**

16 Kérdőív a szennyvíztisztító kiválasztásához

## 18 **SBR típusú szennyvíztisztító berendezések**

22 EcoBox

26 RoClean

30 RoGreen PRO

35 A szennyvíztisztító távfelügyelete

## 36 **Scada, RoWeb, GSM modulok**

## 41 **Aktív iszapos szennyvíztisztító telep**

42 RoEco

## 47 **MBBR típusú szennyvíztisztító**

48 EcoBlue

## 53 **MBR típusú szennyvíztisztító**

54 RoMem

## 58 **Pótalkatrészek**

## 59 **Karbantartás**

## 60 **Ipari szennyvíztisztítás**

62 EcoFloat

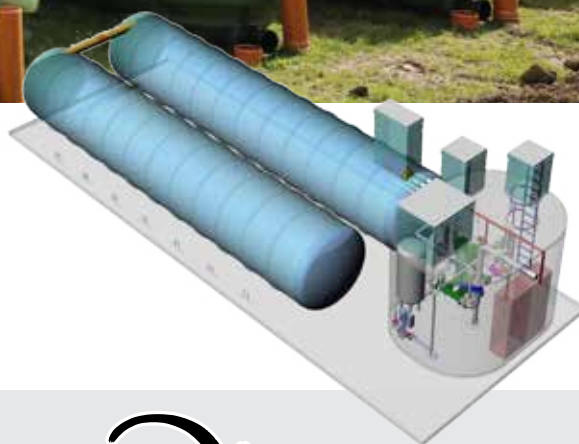
## 66 **Szeptikus tartályok**

## 71 **Referenciák**





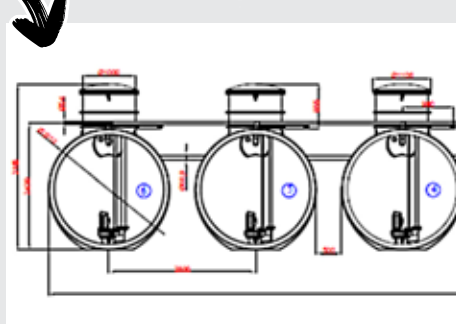
A ROTO és műszaki csapata átfogó támogatást nyújt Önnek a projekt kezdetétől a létesítmény irányításáig. A ROTO intelligens vízgazdálkodási megoldásai a szolgáltatások teljes skáláját tartalmazzák, a projektfejlesztéstől, a tervezéstől és a mérnöki munkától kezdve a rendszerelemek beszerzésén és a projektmenedzsmenten át a műszaki üzemeltetésig és karbantartásig. Az összes szükséges projektdokumentációt is elkészítjük Önnek.



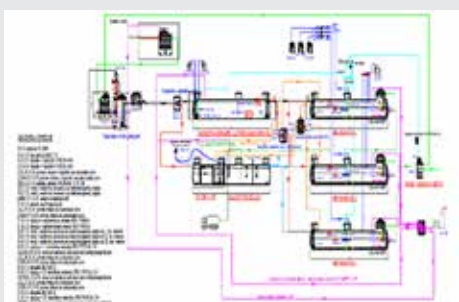
**Bemeneti adatok ellenőrzése**



**A terület bejárása**



**Az optimális műszaki megoldás kiválasztása**



**Projectvezetés, a szükséges engedélyek beszerzése**



**Termék telepítése a szükséges műszaki dokumentációk átadása**



**Működés és karbantartás**

## Ügyfélszolgálat

A Roto értékesítési mérnökei átfogó műszaki segítséget nyújtanak:

A Roto cég a következők szereplőknek nyújt segítséget:

- építőipari vállalatoknak,
- szerelőknek,
- önkormányzatoknak,
- közműszolgáltatóknak,
- építészmérnököknek,
- tervezőknek
- kereskedőknek és
- felhasználóknak.

A ROTO a vizes termékeinek műszaki terveit és dokumentációját szoftverkönyvtárakban is közzéteesszük az építészek és tervezők számára, mint például a BIM.



## Telepítés és üzembehelyezés

A ROTO által jóváhagyott telepítőkkel együtt kínáljuk ügyfeleinknek a kulcsrakész telepítés lehetőségét. A ROTO szakértő munkatársai tanácsot adnak az optimális termékválasztáshoz, valamint technikai támogatást, helyszíni látogatásokat, helyszíni kiválasztási tanácsokat adnak és a termék telepítését biztosítják.



AROTOtermékeihez mellékelte telepítési útmutatót, valamint az interneten szintén elérhető egy videó a a telepítéséről és a ROTO szennyvíztisztító telep beüzemeléséről. A szennyvíztisztító telep üzembe helyezését a ROTO műszaki szolgálata végzi, ekkor adják át a szennyvíztisztító telep kezeléséhez/ellenőrzéséhez szükséges dokumentációt, és elvégzik a szennyvíztisztító telep tulajdonosának/használatjának alapképzését a helyes használatról.

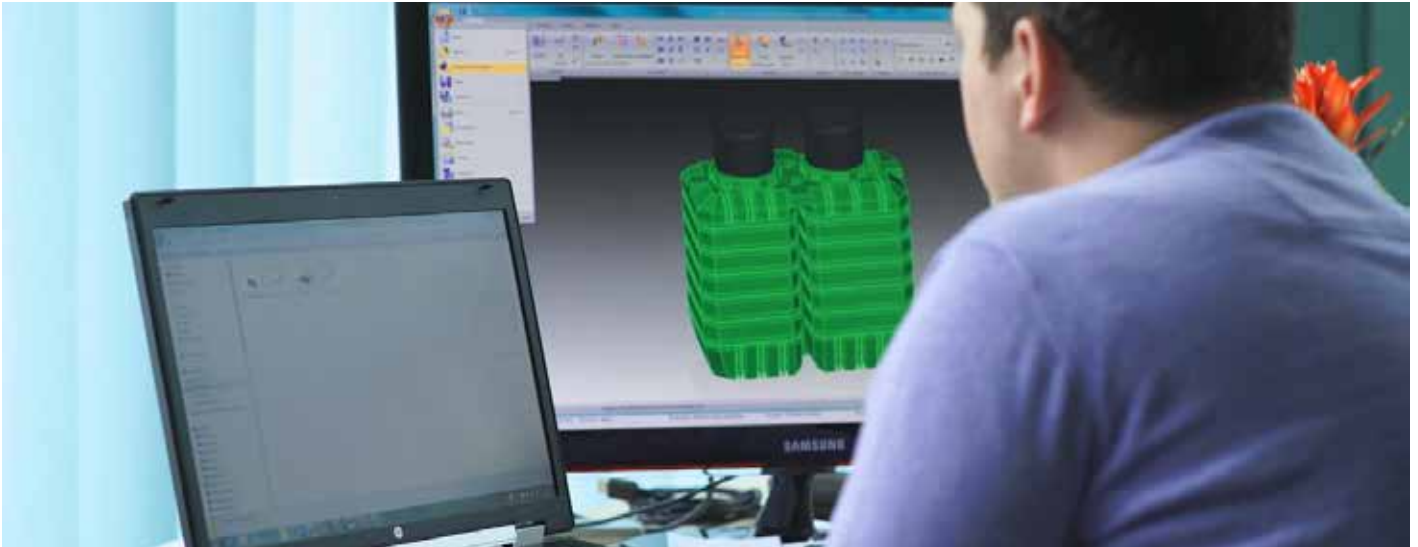


## Karbantartás, pótalkatrészek és szerviz

A termékek eladása után is fontos vevőink támogatása. Szakértő karbantartási támogatást, gyors pótalkatrész szállítást és termékszervizelést kínálunk.



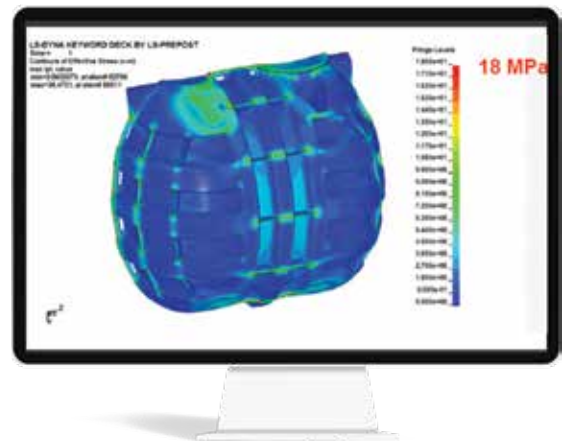




## Az Új Termékfejlesztési Osztály hetente három új terméket fejleszt ki

A ROTO teljes körű megoldásokat kínál partnercégeinek. A 3D-s számítógépes terméktervezéstől és szimulációtól kezdve a 3D-s nyomtatós prototípusgyártáson, szerszámozáson és gyártáson át egészen a sorozatgyártásig.

Innovatív vállalat vagyunk, mindig új technológiákat, ötleteket és megoldásokat keresünk. A K+F központban 20 ember dolgozik, akik évente több mint 150 különböző terméket fejlesztenek.



## Termékadaptáció és testreszabott egyedi megoldás

- Konstruktív rajzok
- Épületinformációs modellezés
- Műszaki jelentések
- Építési helyszíni kommunikáció
- A termékek adaptálása a gyárban vagy az építkezésen a projekt igényeinek megfelelően







## Prototípus és szerszámkészítés

A termékfejlesztés a ROTO-nál azzal kezdődik, hogy összegyűjtjük ügyfeleink igényeit és követelményeit. Az információk összegyűjtése után olyan koncepciókat és megoldásokat dolgozunk ki, amelyek a kívánt új termékhez vezetnek. A munkát egy tervezőcsapat támogatja, amely végigdolgozik Önnel a projekt minden egyes fázisán, és folyamatosan bemutatja Önnek a megfelelő műszaki megoldásokat.

Mivel a 3D nyomtató akár 2x1 m-es prototípusok nyomtatására is képes, így az ötlettől a megoldás megvalósításáig tartó folyamat rövid és költséghatékony. A terv és a minta jóváhagyása után elkészülnek a gyártási szerszámok.



## A legnagyobb polietilén termékek gyártása

A rotációs öntési eljárás lehetővé teszi a tartályok egy darabból történő gyártását. A ROTO gyárai 39 különböző forgószámolyozó géppel vannak felszerelve. Ezek között van egy olyan gép, amely 25 000 literes monolitikus tartályokat készít.





A ROTO laboratóriuma különböző szennyvízparamétereket elemez, mint például  $BPK_5$ , COD, TOC, SS stb. A szennyvíz mikroszkópos és mikrobiológiai elemzését, valamint az olajcsapdák teljesítményének vizsgálatát is házon belül végezzük.



## Helyszíni tesztelés

A ROTO próbapad különböző külső tényezők teljesítményét és hatását szimulálja különböző használati körülmények között, mérve az anyagok tartósságát, a szennyvíztisztító telepek és olajcsapdák tisztítási teljesítményét és még sok más.



Termékeink tanúsítását különböző országok különböző intézetei végzik.







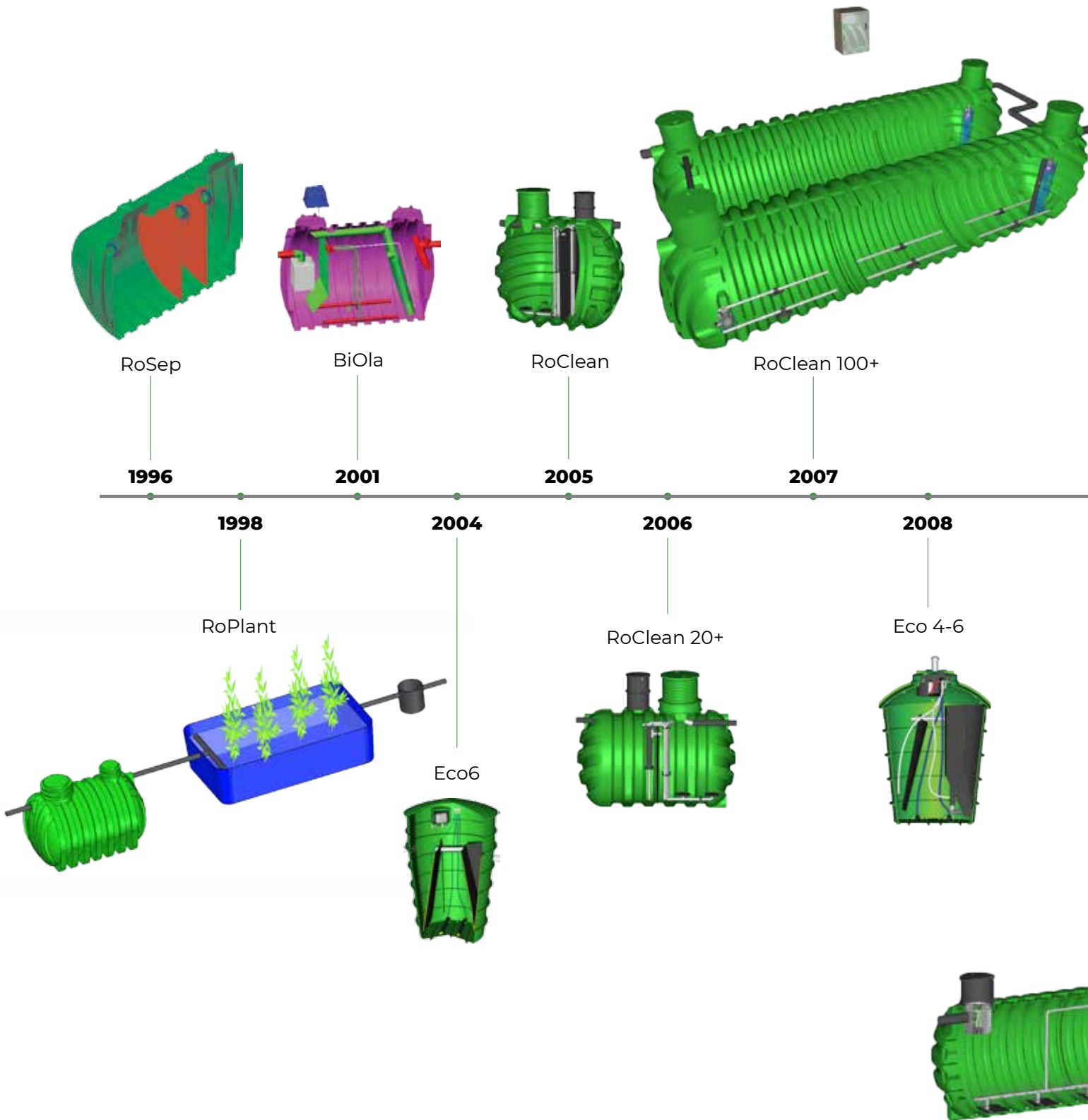
A ROTO különféle kompozit anyagokból készült tartályokat és konténereket is gyárt. Bizonyos körülmények, mint például a nagyobb stabilitás, a külső hatásokkal, a talajvízzel, a földnyomással, a külső telepítéssel vagy a szállíthatósággal szembeni ellenállás biztosítása, szükségessé teszik a kompozit anyagok választását.



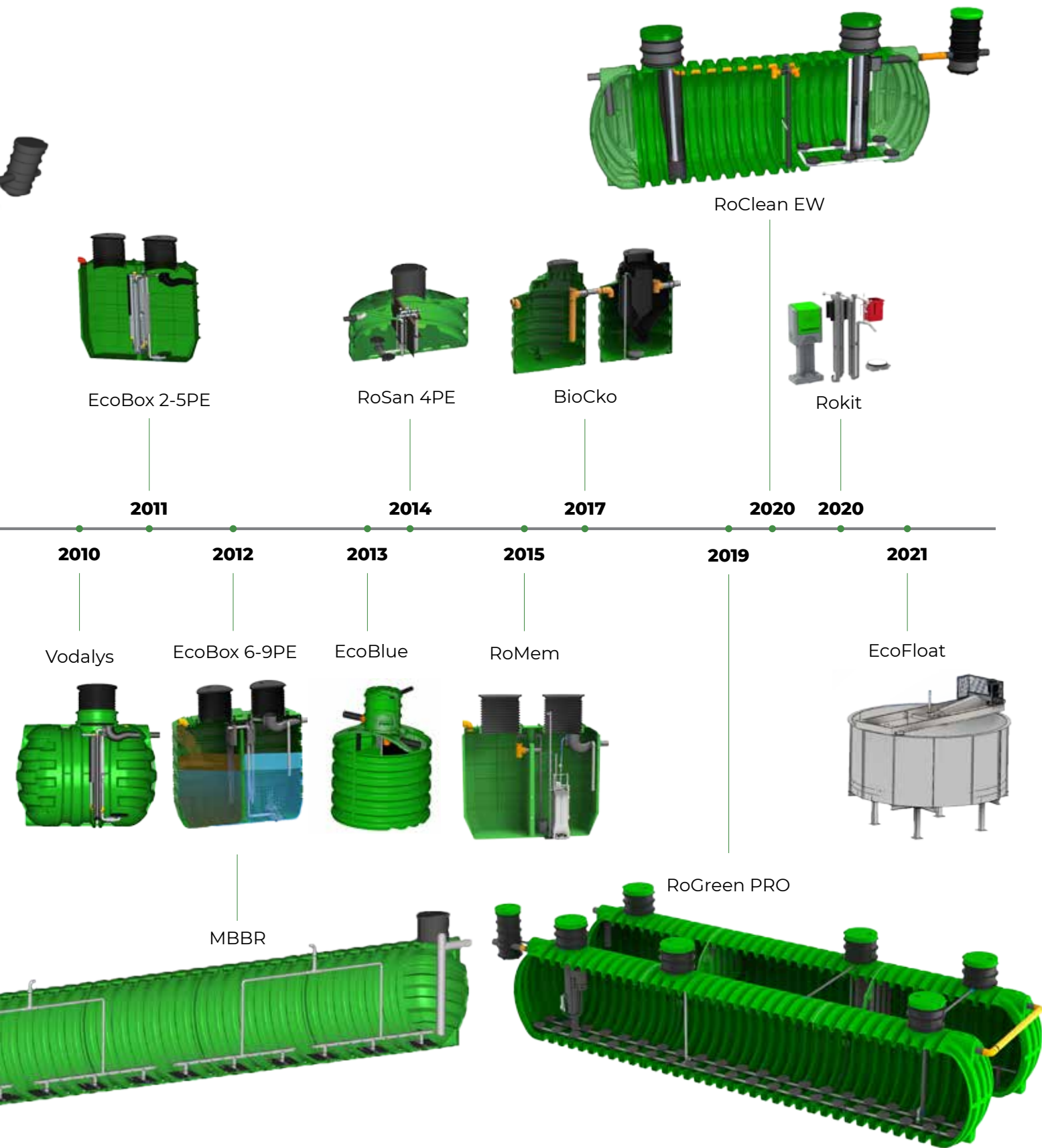
## Rozsdamentes termékek

Ivóvíz- és szennyvízvezetéseket és berendezéseket gyártunk víztárolókhoz, szivattyú állomásokhoz, dekantálókhoz szennyvíztisztító telepekhez és keverőkhöz szennyvíztisztító telepekhez. Ivóvízlevesítmények szerelési munkáit is végezzük.











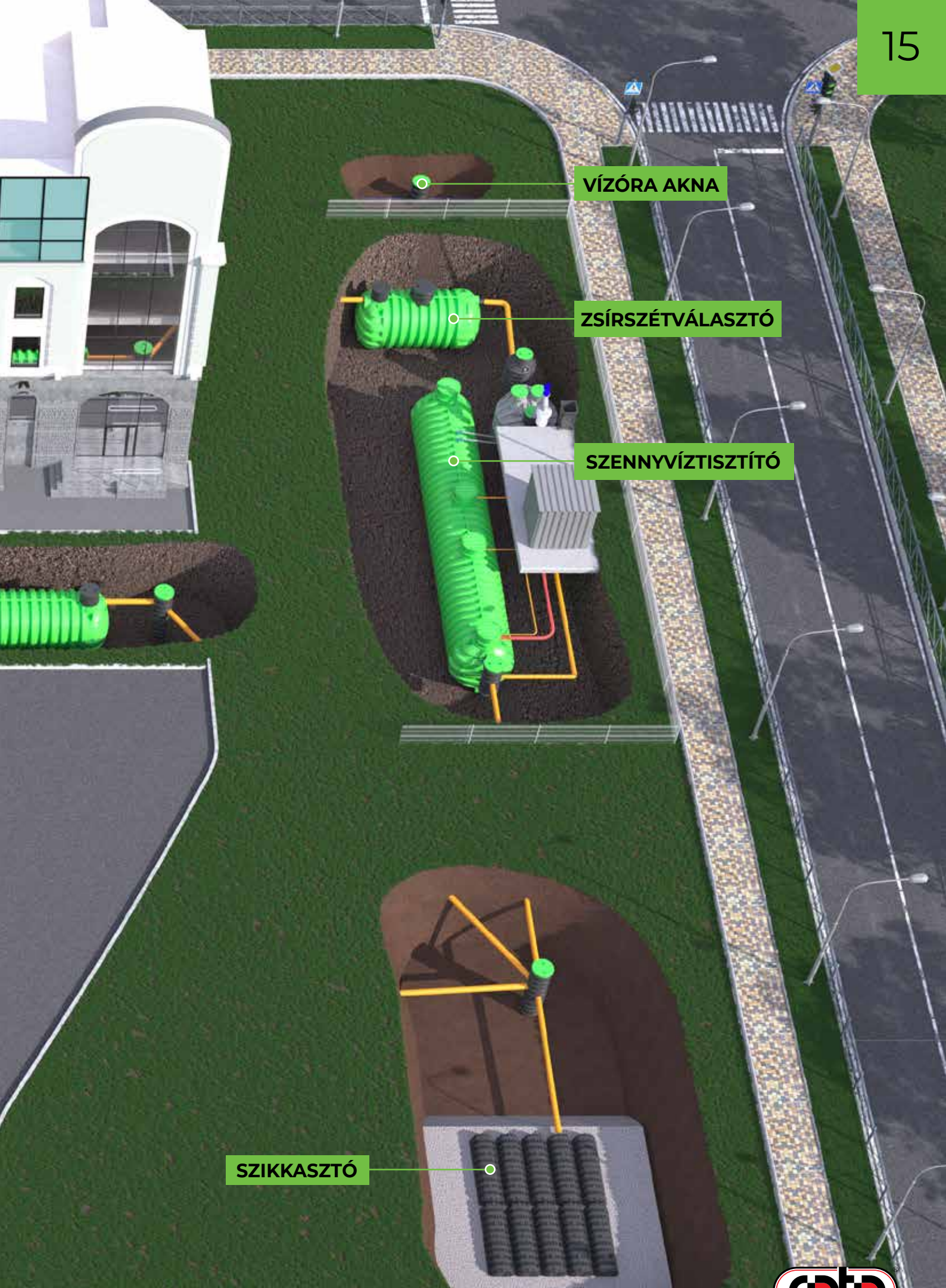
VÍZTARTÁLY



AKNA

OLAJ SZÉTVÁLASZTÓ





VÍZÓRA AKNA

ZSÍRSZÉTVÁLASZTÓ

SZENNYVÍZTISZTÍTÓ

SZIKKASZTÓ

A szennyvíztisztító típusának, tisztítási technológiájának és méretének megfelelő kiválasztásához töltse ki a kérdőívet.

### A. LÉTESÍTMÉNY FAJTÁJA

- Házat használók személyek száma:  1  2
- Hegyi nyaraló
- Pub/bar (étel nélkül)
- Sportcsarnok
- Tourista farm
- Gyéb
- Étterem
- Kemping
- Iroda, gyár
- Munkahely
- Nyaraló

### B. FELHASZNÁLÓK SZÁMA

Felnőttek száma:  Gyerkek száma:   
 VENDÉGEK SZÁMA (ha a 2es vagy 5ös választottuk fent)

### C. ÁTLAGOS HAVI SZENNYVÍZFOGYASZTÁS

m<sup>3</sup>/hó

### D. FELHASZNÁLÓK GYAKORISÁGA

- Felhasználók akik az épületben laknak  Heti 2 napot az épületben tartózkodó felhasználók
- Havi 4-6 napot használók száma  Szezonális használók száma (kb hányan hány napot):
- Egyéb:

### E. HASZNÁL KONYHÁT AZ ÉPÜLETBEN?

- IGEN  NEM

### F. SZENNYVÍZ TARTALMA

WC ék száma	<input type="text"/>	Öblítős wc ék száma	<input type="text"/>
Piszoárok száma	<input type="text"/>	Zuhanyzók száma	<input type="text"/>
Mosogatók száma	<input type="text"/>	Mosogatók száma	<input type="text"/>
Kerámia wc ék száma	<input type="text"/>	Mosogatógépek száma	<input type="text"/>

### G. TERÜLET TALAJTÍPUSA

- Kavics  dombos  szintek száma   Agyagos  dombos  szintek száma
- Homok  dombos  szintek száma   Köves  dombos  szintek száma

### H. DIMENSIONS

H1  m



























H2  m

H3  m



### I. NOTES / OTHER



Type of facility	EcoBox	RoClean	RoGreen	RoEco	EcoBlue	RoMem	EkoFloat	RoSeptic
 szálloda								
 kemping								
 falu								
 hegyi kunyhó								
 gyár								
 ház								
 üdülőház								



## EcoBox

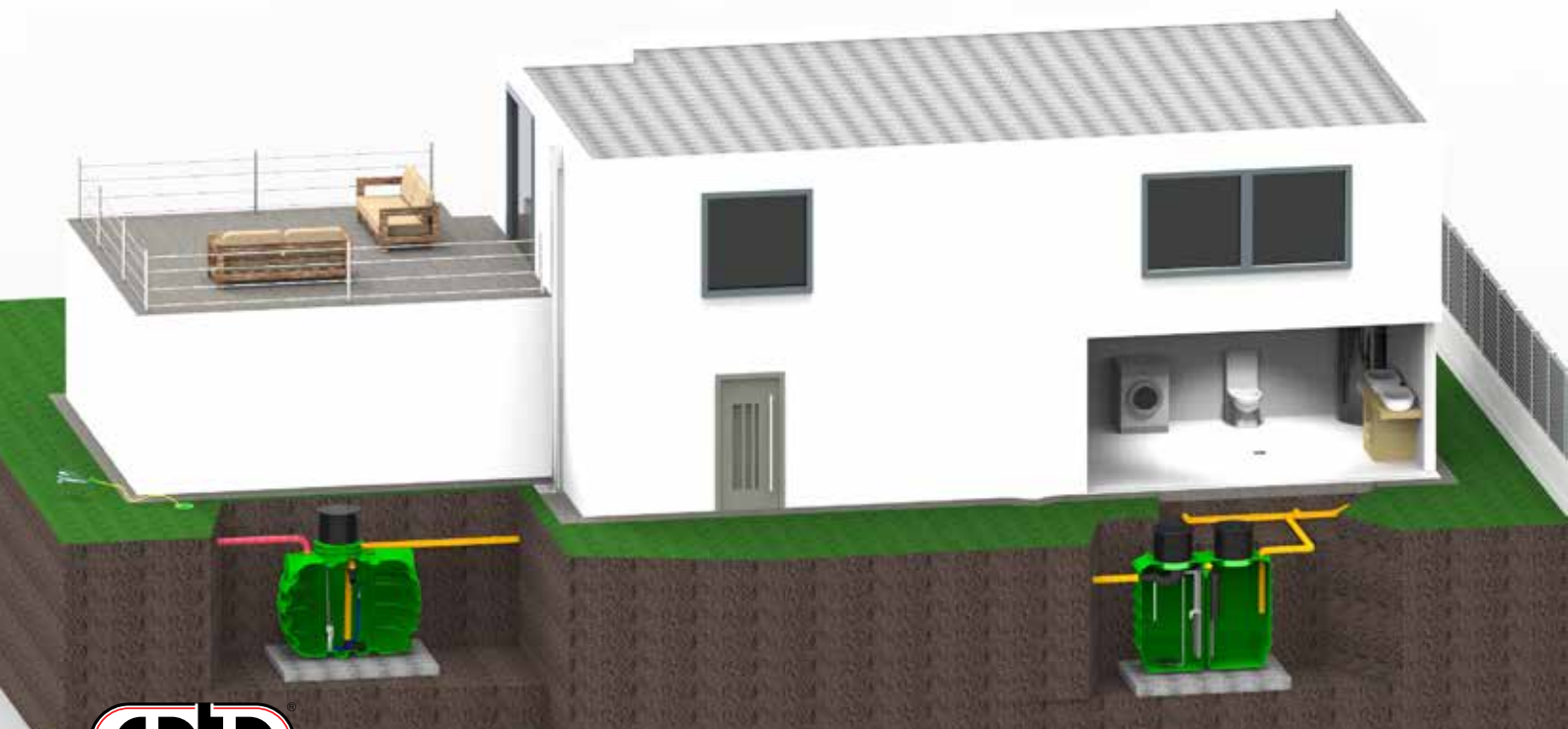
- 2-5 személy részére
- Beépített szögletes RoBox tartály
- Alkalmos olyan lakóházakhoz, ahol a szennyvíz beáramlása állandó
- Alapvezérlővel és WEB es applikációs vezérlővel is kapható

## RoClean

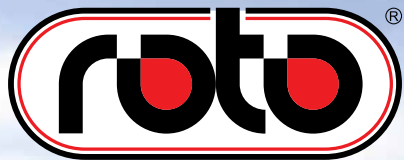
- 4 - 300 személy részére
- Beépített RoTerra víztartály
- Alkalmos olyan lakó-, kereskedelmi és turisztikai létesítményekhez, ahol állandó szennyvízbeáramlás van.
- A levegőkompresszor lehetővé teszi a szennyvíz folyamatos mozgását a tisztítóműben
- Nincsenek mechanikus, elektromos vagy mozgó alkatrészek a szennyvíztisztítóban

## RoGreen

- 100 – 2500 személy részére
- Professzionális szennyvízkezelőüzem falvak, szállodák, táborok, kereskedelmi létesítmények számára
- Vezérlőegység a beépített PLC vezérlővel, lehetővé teszi a víz szivattyúzását a kamrák vagy tartályok között.
- A professzionális vezérlőegység a projekt igényei szerint készül.
- Az alap szennyvíztisztítás különböző kiegészítő berendezésekkel bővíthető.
- A szennyvíztisztító telep a benne lévő érzékelőknek köszönhetően önszabályozható.
- A lakossági egységek kapacitása modulárisan növelhető.







## SBR SZENNYVÍZTISZTÍTÓ TELEPEK

EcöBox

RoClean

RoGreen

97%

**MAGAS TISZTÍTÁSI HATÉKONYSÁG**

A ROTO szennyvíztisztítók 97,2%-ban tisztítják a szennyvizet vizet. Biztonságosan, megbízhatóan és csendesen működnek, szagtalanok és érzéketlenek a környezeti hőmérséklet ingadozásaira. A vécéből, fürdőszobákból, konyhákból és a házak hasonló szennyvízforrásaiból származó városi szennyvizet olyan hatékonyan tisztítják, hogy az biztonságosan a felszíni vizekbe vagy egy szikkasztó tóba vezethető.

**MEGBÍZHATÓSÁG ÉS BIZALOM**

A ROTO úttörő szerepet játszik a szennyvíztisztító berendezések gyártásában Szlovéniában és Európában. Több ezer ROTO szennyvíztisztítót telepítettek már világ számos országában 3-tól 2500 egységig, szepikus tartályokat, olaj- és zsírfogókat és víztartályokat. A ZRMK Építőmérnöki Intézet díja megerősíti a termék kiválóságát az építőipari szakma megítélése szerint.

**24 ÓRÁS SZERVÍZ**

A ROTO profi csapata gyors szállítást, karbantartást, üzembe helyezést és szervizelést garantál. A ROTO által végzett szervizelés magában foglalja a szennyvíztisztító telep alkatrészeinek állapotának és működésének ellenőrzését, a tisztítás hatékonyságának és az üzemállapot ellenőrzését, valamint a telep összes funkciójának tesztelését. A szennyvíztisztító telep karbantartására és helyes használatára vonatkozóan kioktatjuk a felhasználót, valamint megszervezzük vagy felügyeljük a telepítést és a termékek földbe való eltemetését is.

**KÖNNYŰ TELEPÍTHETŐSÉG**

A szennyvíztisztító berendezés telepítése gyors és egyszerű. Ássunk egy építési gödröt, tegyünk bele egy szennyvíztisztító berendezést, töltsük fel vízzel a berendezést és csatlakoztassuk a házból beáramló szennyvízhez. A szennyvíztisztítóberendezés tartálya teleszkópos meghosszabbítással rendelkezik, így a tartály magassága a könnyen a terepszinthez igazítható.

**100% BAN ÚJRAHASZNOSÍTHATÓ**

A szennyvíztisztító telep használat után szétszerelhető, és a polimer komponensek teljes mértékben újrahasznosíthatóak.

**FÖLDALATTI TELEPÍTÉS**

A szennyvíztisztító berendezések teljesen a föld alatt vannak, így nem foglalnak helyet a telken, és nem zavarják a környezetet.

**ALACSONY MŰKÖDÉSI KÖLTSÉGEK**

Aszennyvíztisztítás egyszerű, mivel a szennyvíztisztító telep összes funkciója és folyamata a levegő-vákuum elvén működik. Ez csökkenti a szennyvíztisztító telep meghibásodásának valószínűségét, mivel minden mechanikus alkatrész a telep területén kívül van. Az EcoBox energiatakarékos, a villamosenergia költsége évente személyenként 6 euró.

**HOSSZÚ ÉLETTARTAM**

A szennyvíztisztító telep tartálya polietilénből készült, amelynek élettartama 50 év. Egy darabból készül, így 100%-ban vízálló. A szennyvíztisztító telep tartálya kiváló statikával és 8-14 mm vastagságú falakkal rendelkezik, így ellenáll a talajnyomásnak és a külső hatásoknak.

**KÖNNYŰ MINTAVÉTELI LEHETŐSÉG**

A ROTO szennyvíztisztító telepek beépített mintavételi tartállyal rendelkeznek, ahol könnyen ellenőrizheti a tisztított szennyvíz minőségét.

**PROFESSZIONÁLIS VEZÉRLŐEGYSÉG**

A szennyvíz tisztítóberendezés teljesen automatikusan működik és a szekrénybe épített számítógép vezérli. Ez a robusztus és stílusos vezérlőszekrény polietilénből készült. A szekrény kialakítása biztosítja a könnyű hozzáférést a karbantartásnál, védi a vezérlőegységet, a kompresszort és a szelepeket a külső hatásoktól, és így meghosszabbítja az élettartamukat. A szekrények különböző méretekben, kivitelben (szabadon álló vagy falra szerelhető) és anyagban (polietilén és beton) kaphatók. A vezérlőegységek távfelügyelettel - telemetriával - bővíthetők.

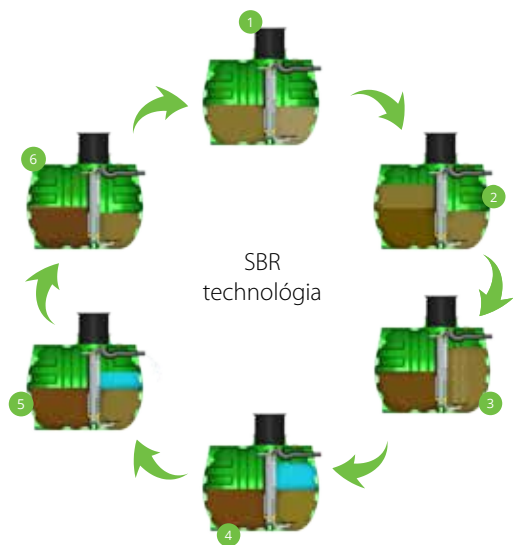
**GYORS SZÁLÍTÁS**

A ROTO egy szlovén gyártó és termékeit a megrendelés után néhány héten belül illetve ha a termék raktáron van néhány napon belül kiszállítja a vevő részére.

**EURÓPAI TERMÉK**

A ROTO szennyvíztisztító 100%-ban szlovén termék. A gyárunk saját fejlesztéssel, gyártással rendelkezik és az összeszerelő sorunk a Murska Sobota melletti Puconciban. (Szlovénia) található. A Roto szennyvíztisztító berendezések az EN 12566-3 európai uniós szabványoknak megfelelően készülnek. A tisztított szennyvíz eléri a  $BPK_5 < 30\text{mg/l}$ ,  $KPK < 30\text{mg/l}$  tisztítási fokozatot.  $150\text{ mg/l}$





## SBR TECHNOLÓGIA



A folyamatot a vezérlőszekrénybe telepített számítógép vezérli. A Software 4 mágnesszelepet vezérel.

Minden mágnesszelep sajátos funkcióval rendelkezik:

1. Víz szivattyúzása az iszapgyűjtőből a levegőztető kamrába.
2. Levegőztetés a levegőztető kamrában.
3. A tisztított víz szivattyúzása a levegőztető kamrából a szennyvíztisztító kimenetére.
4. Az üledékiszap szivattyúzása a levegőztető kamrából az iszapgyűjtő kamrába.

- 1 **ELSŐDLEGES TELEPÍTŐTARTÁLY**  
A szennyvíz a tisztítótelepbe áramlik és az első kamra iszapgyűjtőjében gyűlik össze. A sár leülepedéséhez retenciós időre van szükség.
- 2 **SZIVATTYÚZÁS**  
Az első szelep aktiválódik és a szennyvíz a gyűjtőkamrából a levegőztető kamrába kerül.
- 3 **LEVEGŐZTETÉS**  
A levegőztető kamrában a kompresszor a kamra alján található levegőmembránon keresztül levegőt juttat a kamrába. A levegőmennyiségeket és levegőztetési intervallumokat számítógép szabályozza ami egy mágnesszelepet is működtet. A levegőztetési ciklusokat a szennyvíztisztító mérete határozza meg.
- 4 **ÜLEPÍTÉS**  
A levegőztetés után megkezdődik az ülepítési fázis. Ebben a folyamatban a tisztított vizet elválasztják az üledéktől. A kompresszor ebben a szakaszban le van kapcsolva.
- 5 **A TISZTÍTOTT VÍZ KIJUTTATÁSA A KÖRNYEZETBE**  
A tisztított szennyvizet kiszivattyúzzák a levegőztetésből kamrából a kompresszorral.
- 6 **VISSZA SZIVATTYÚZÁS**  
A levegőztető kamrában lévő üledéket visszaszivattyúzzák sárgyűjtőnek. A teljes folyamat megismétlődik naponta többször.

## A szennyvíztisztító berendezés méretének meghatározása

A szennyvíztisztító telep méretét a következők határozzák meg : a lakossági egységek (PU) vagy azzal egyenértékű felhasználók.

A szennyvíztisztító biokémiai kapacitásának meghatározásánál a

A PU egység a fajlagos vízfogyasztást jelenti, amely a következő

értékek között mozog:

0,15 és 0,20 m<sup>3</sup>/fő/nap között, és a biokémiai terhelés 0,06 kg BNO<sub>5</sub>/fő/nap. A szennyvíz tisztításához szükséges üzemi térfogat 500 és 800 liter között van személyenként.



### SZÁLLÁSHELYEKNÉL:

3 személy = 1 PU



### APARTMANOKNÁL:

2 személy = 1 PU



### ÉTTERMEKNÉL:

konyhával - 2 személy = 1 PU


konyha nélkül - 3 fő = 1 PU

kerti terasz - 10 fő = 1 PU

(konyha nélkül)

Az információ fontos a PU tervezésében, felépítésében, számításához és természetesen a vásárlásnál is.

## A szennyvíztisztító tisztítási hatékonysága

	Határértékek	törvényes határértékek 	SBR értékei
	be és kimeneti	kimeneti	kimeneti
KPK	300 - 1000	<200	93
BPK <sub>5</sub>	150 - 500	-	14
SS	200 - 700	-	21

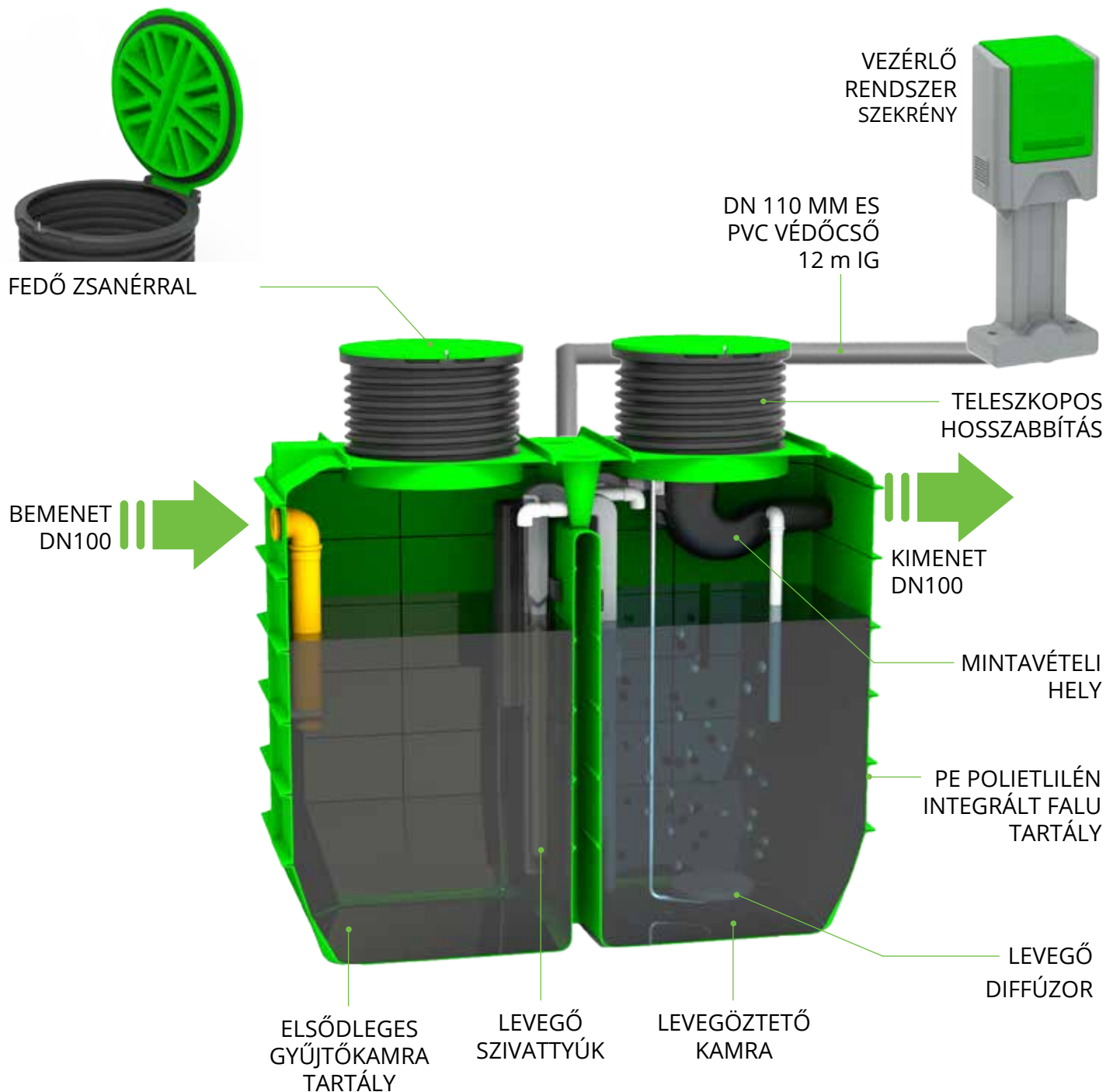
Minden érték mg/l-ben van kifejezve.

\*A Maribori Nemzeti Közegészségügyi Intézet akkreditált laboratóriumában vizsgált szennyvíztisztító telepek átlagos ROTO értékei.



Valamennyi ROTO szennyvíztisztító telep szerepel a Szlovén Kereskedelmi és Iparkamara által közzétett szabványos szennyvíztisztító telepek listáján.

# EcoBox



További tartozékokat a 34. oldalon találhatók



# EcoBox

## KÖNNYŰ ÉS BIZTONSÁGOS HOZZÁFÉRÉS

Az EcoBox két DN 600-as ellenőrző nyílással rendelkezik, amelyek lehetővé teszik a szennyvíztisztító telep belső részének könnyű elérését, karbantartását és szervizelését.

A bűvő nyílások teleszkóposan állíthatók a felszín magasságához. Ezeket csuklós fedéllel fedik le, amelyek könnyen zárhatóak.

## VEZÉRLŐ SZEKRÉNY

A vezérlőszekrény és a kezelőberendezés közötti maximális távolság 15 m. A vezérlőszekrényhez egy 3 x 2,5 mm<sup>2</sup> méretű elektromos vezetékkel kell vezetni a vezérlőegység ellátásához.

## FÖLD ALATTI TELEPÍTÉS

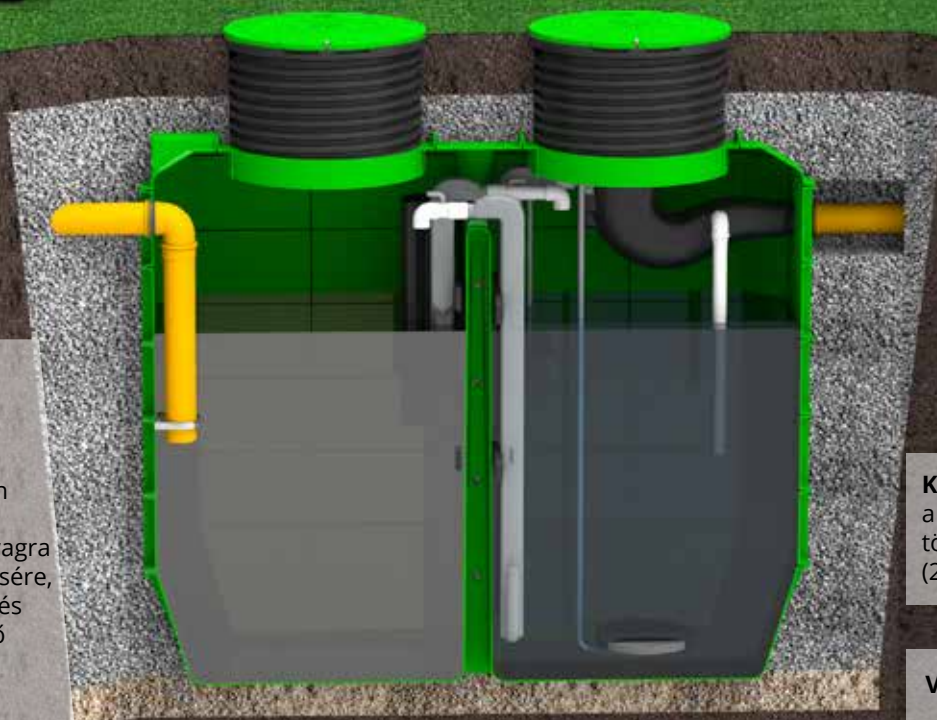
A tartály kiváló statikával rendelkezik, így az útburkolat alá is beépíthető. Ebben az esetben az LTŽ fedelet betongyűrűvel szerelje fel, és kövesse az útfelület alatti földmunkára vonatkozó speciális telepítési utasításokat.

## FEDŐ ZSANÉRRAL

- Egyszerű használat és karbantartás
- 100%-ban újrahasznosított anyag használat után
- UV álló anyag
- Korrózióval és vegyszerekkel szembeni ellenállás
- A burkolat kiváló gáztömöttsége

## TELESZKÓPOS BŐVÍTÉS

A teleszkópos hosszabbító lehetővé teszi gyors és egyszerű magasságállítás a telepítéskor. Méretek: Ø600 x 400 mm.



## GYORS ÉS EGYSZERŰ TELEPÍTÉS

Az EcoBox téglalap alakú és könnyen telepíthető. A temetéshez szükségünk van egy nagyon keskeny építési gödörre és egy kis építőanyagra (4-16mm kavics) visszatöltésére, ami lehetővé teszi az olcsó és gyors telepítést. Telepíthető akár meglévő négyzetes szeptikus tartályba is.

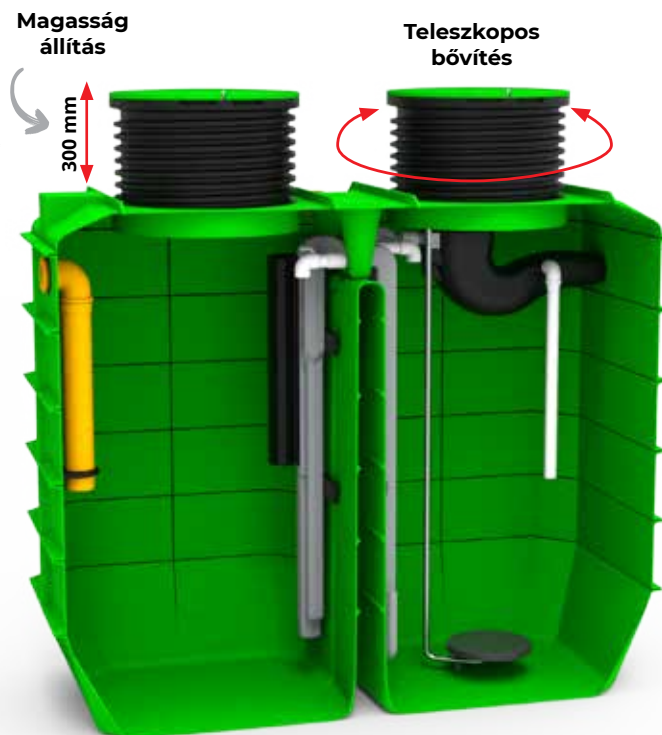
FELSZÍNI  
VÍZELVEZETÉS

KÖNNYŰ TELEPÍTÉS  
a szennyvíztisztómű kis tömege is lehetővé teszi (230 kg).

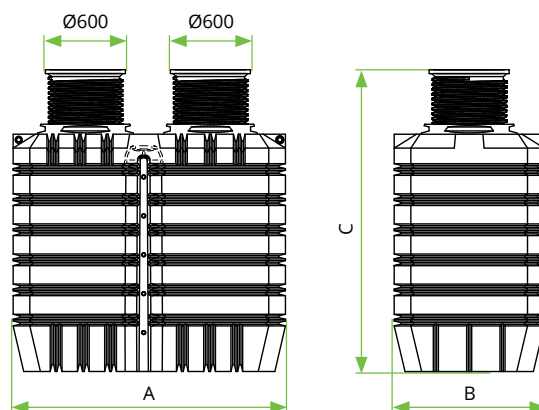
VÍZELVEZETÉS

# EcoBox

## 2-5 PU



PU	2-5 PU
Cikkszám	7100079950
Maximális napi mennyiség [l/nap]	750
Térfogat [L]	4000 L
Méret A x B x C [mm]	2330 x 1175 x 2000-2300
Ellenőrzőnyílás átmérője	2 x DN600
A Be és Kimenet magassága [mm]	1610/1530
A be és kimenet átmérője	DN 110
Légkompresszor [l/perc]	80
Elektromos fogyasztás (kompresszor) [W]	58
Zaj [dB]	36 dB
Vezérlőszekrény	P5
Vezérlő rendszer	RC
Mintavevő edény	5 L



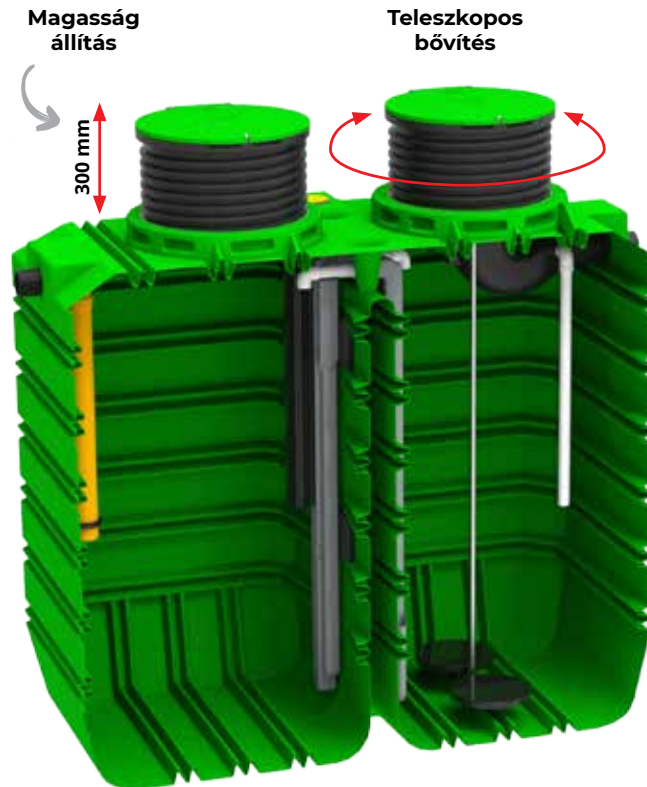
### A vezérlő opciói



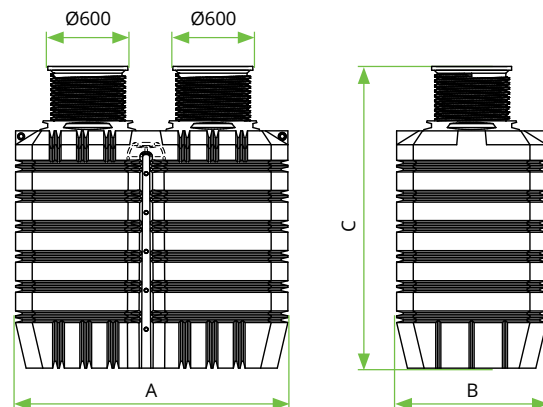


# EcoBox

## 6-9 PU



PU	6-9 PU
Cikkszám	7100076730
Maximális napi mennyiség [l/nap]	1350
Térfogat [L]	6000 L
Méret A x B x C [mm]	2450 x 1350 x 2300-2600
Ellenőrzőnyílás átmérője	2 x DN600
A Be és Kimenet magassága [mm]	1960/1880
A be és kimenet átmérője	DN 110
Légkompresszor [l/perc]	150
Elektromos fogyasztás (kompresszor) [W]	130
Zaj [dB]	48 dB
Vezérlőszekrény	P5
Vezérlő rendszer	RC
Mintavevő edény	5 L



### A vezérlő opciói



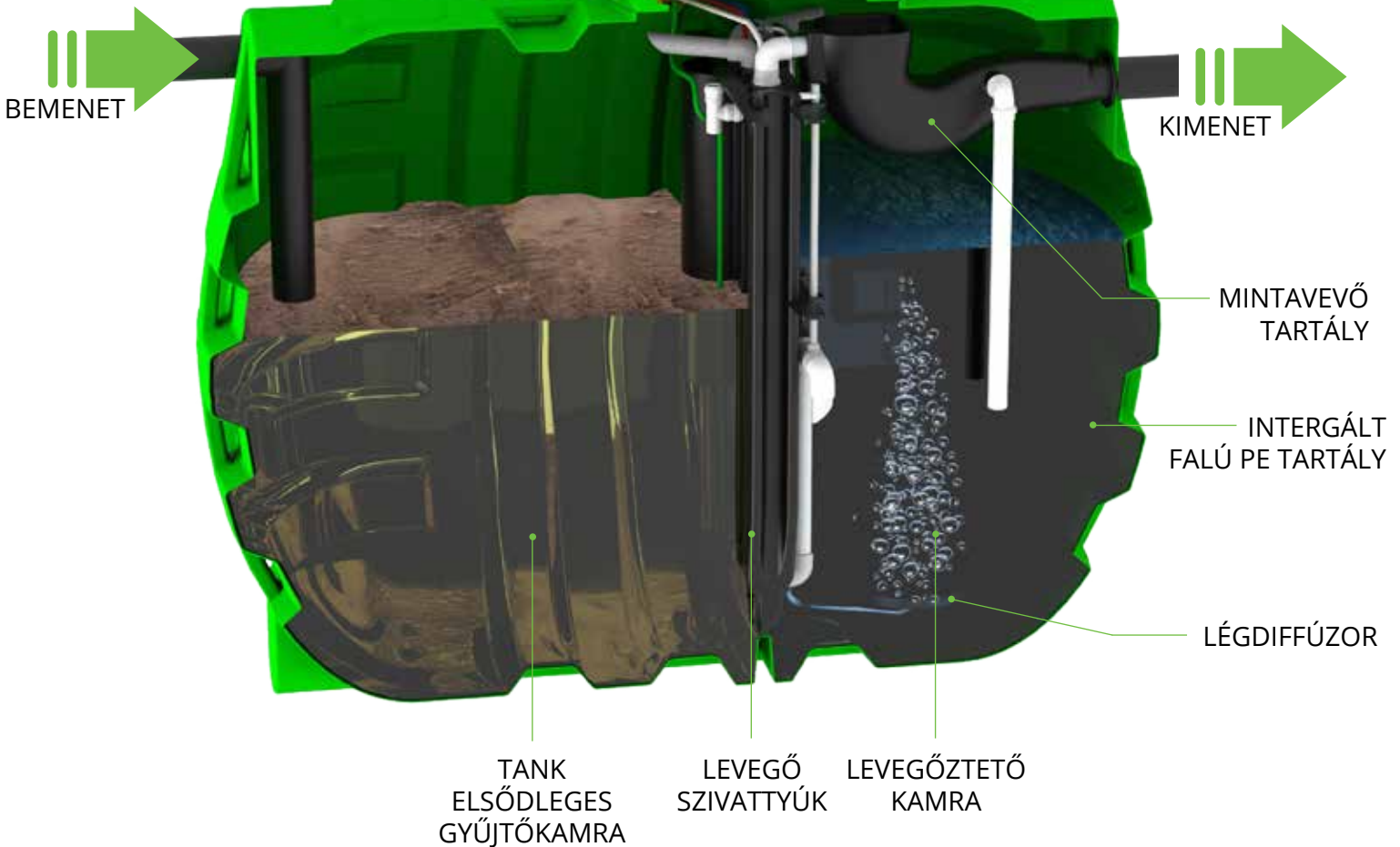
# Roclean



ZSANÉROS FEDÉL

## TELESZKÓPOS HOSSZABBÍTÓ

A zárófedél egyszerűen csavarozható a tartályra és könnyen beállítható a terepszinthez. Mélyebbre történő telepítés esetén további hosszabbító melynek a mérete Ø600 x 300 mm csavarható bele az ellenőrzőnyílásba.



További tartozékokat a 34. oldalon találhatók



**KÖNNYŰ ÉS BIZTONSÁGOS  
HOZZÁFÉRÉS**

A RoClean rendelkezik egy ellenőrzési nyílással amelynek mérete DN 600 vagy DN 800, amely lehetővé teszi a könnyű hozzáférést, valamint a szennyvíztisztító telep karbantartását és szervizelését.

**MINTAVÉTELI TARTÁLY**

A kisebb RoClean egységek esetében a mintavételi tartály integrált és öntisztuló és a vizsgálati nyíláson keresztül könnyen hozzáférhető. Nagyobb szennyvíztisztító telepek esetében DN600-as aknába van beépítve.

**TELESZKÓPOS HOSSZABBÍTÓ**

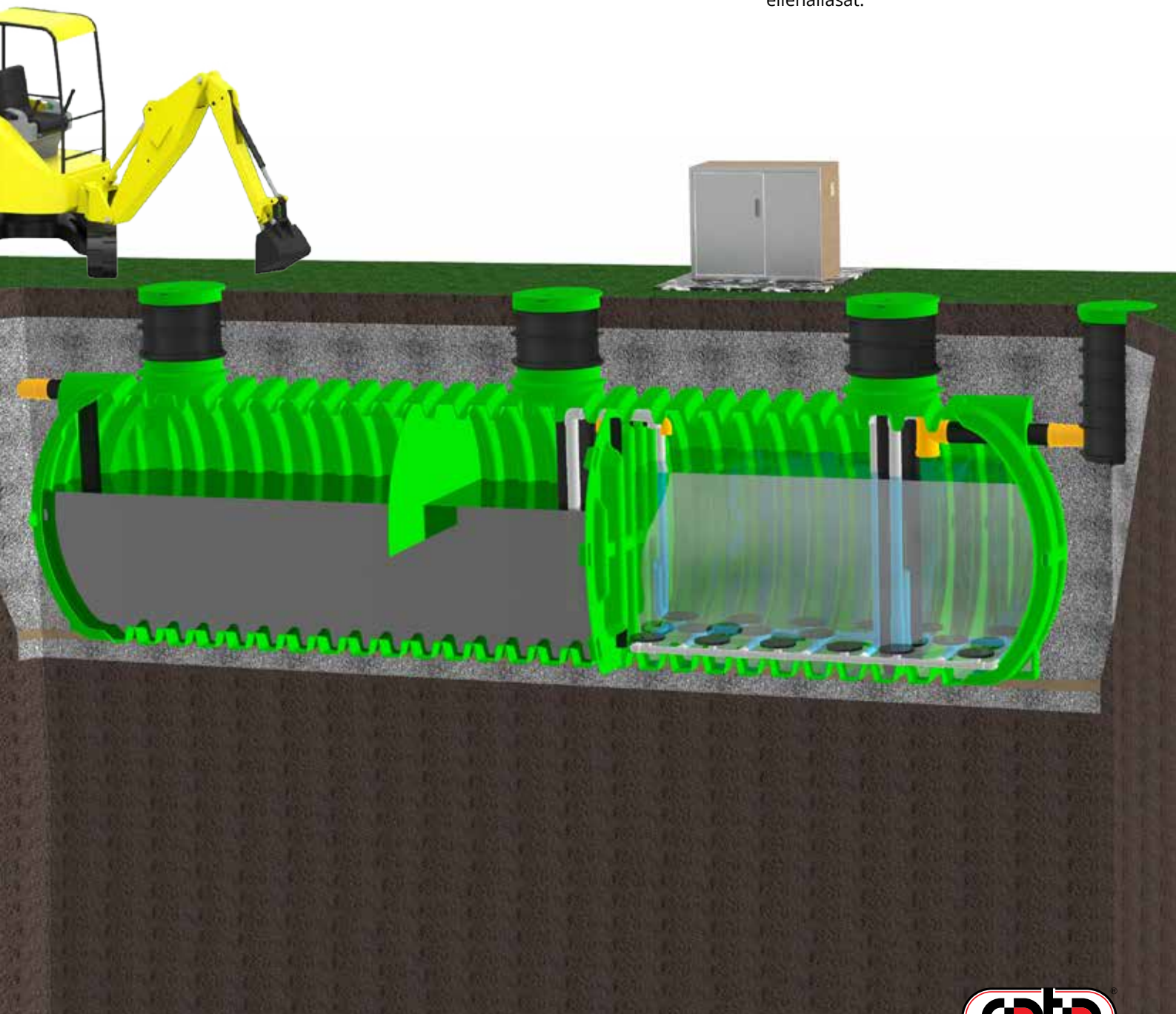
A teleszkópos hosszabbító lehetővé teszi a berendezésnek a gyors és egyszerű magasságbeállítását a terepszinthez.

**VEZÉRLŐSZEKRENY**

A szennyvíztisztító telepek 75 PE értékig polietilén külső burkolattal, míg 100 PE érték felett beton külső burkolattal rendelkeznek. A vezérlődobozhoz egy  $3 \times 2,5 \text{ mm}^2$ -es tápkábelt kell csatlakoztatni a vezérlőegység elektromos megtáplálásához.

**A TARTÁLY**

Egyetlen darab polietilénből készül rotációs öntési eljárással. A tartósságot és a hosszú élettartamot a 8 mm és 14 mm közötti vastagságú falak biztosítják. A megerősítő bordák javítják a tartály szilárdságát és a talajnyomással szembeni ellenállását.

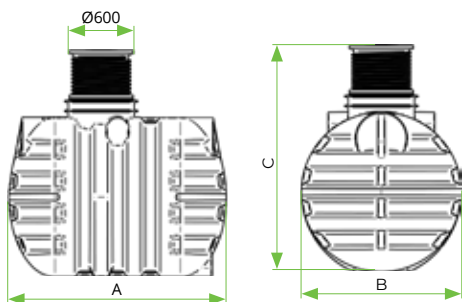
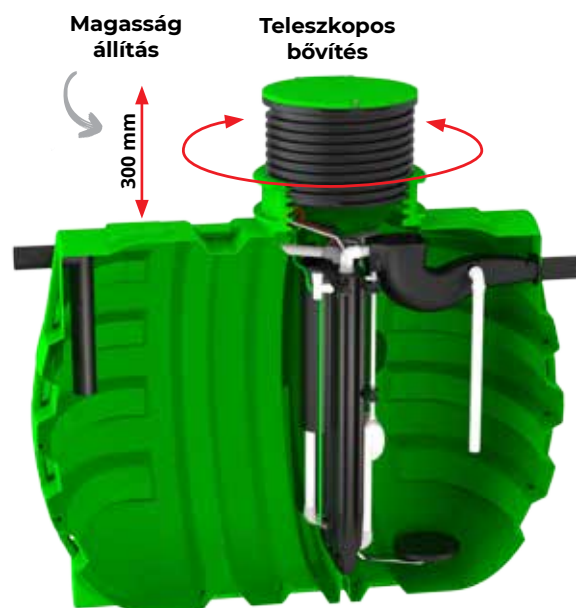


# RoClean

## 4-50 PU

A RoClean ideális szennyvíztisztító berendezés olyan kis és közepes méretű közösségek számára, mint például falvak, szállodák, lakótelepek, lakóépületek, iskolák, gyárak, irodaházak és kempingek stb., amelyek nem csatlakoznak a közüzemi szennyvízhálózathoz.

A RoClean berendezésekben a szennyvíz nem szabadon áramlik át a rendszeren, hanem a tárolótartályból meghatározott mennyiségű szennyvizet jut az SBR-reaktorba, ahol az több kezelési cikluson keresztül kerül feldolgozásra. Ennek eredményeképpen a különböző tartályokban különböző vízszintek alakulnak ki.



### A vezérlő opciói



PU	4	6	8	12	16	20	30	40	50
Cikkszám	7200079840	7200079850	7200079860	7200063770	7200063780	7200063790	7200063760	7200063820	7200063830
Maximális napi bemenet [liter/nap]	600	900	1200	1800	2400	3000	5000	6000	8000
Térfogat [L]	3500	5000	6000	8000	10000	12000	16000	16000	22000
Méret A x B x C [mm]	2080 x 1800 x 2050 - 2350	2450 x 1800 x 2050 - 2350	2820 x 1800 x 2050 - 2350	2680 x 2300 x 2550 - 2850	3050 x 2300 x 2550 - 2850	3760 x 2300 x 2550 - 2850	4840 x 2300 x 2550 - 2850	4840 x 2300 x 2550 - 2850	6280 x 2300 x 2550 - 2850
Ellenőrző nyílás mérete	DN600	DN600	DN600	2 x DN600	2 x DN600	2 x DN600	3 x DN600	3 x DN600	3 x DN800
A be és kimeneti cső mérete	DN 110	DN 110	DN 110	DN 110	DN 110	DN 125	DN 125	DN 125	DN 125
Levegő mennyisége (compressor) [liter/perc]	80	80	120	150	200	250	300	300	425
Elektromos fogyasztás (compressor) [W]	58	58	122	130	186	202	298	298	400
Zaj [dB]	36	36	46	48	48	55	56	56	51
Vezérlőszekrény	P6	P6	P6	P6	P6	P5	P5	P5	P5
Vezérlő rendszer	RC/RW/ RGSM	RC/RW/ RGSM	RC/RW/ RGSM	RC/RW/ RGSM	RC/RW/ RGSM	RC/RW/ RGSM	RC/RW/ RGSM	RC/RW/ RGSM	RC/RW/ RGSM
Mintavevő edény	5 L	5 L	5 L	5 L	5 L	5 L	5 L	5 L	5 L



# RoClean

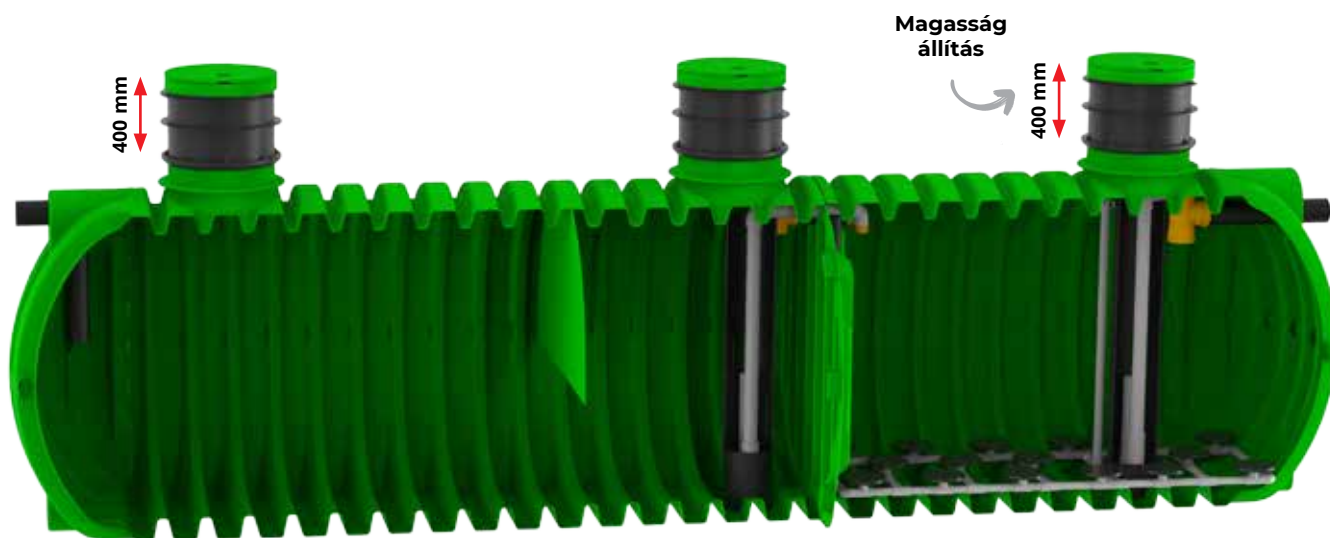
## 75-300 PU

A RoClean szennyvíztisztító berendezés egyetlen tartályban van elhelyezve, amely két rekeszből áll: az izsaptároló tartályból és az SBR-reaktorból.

A venturi-elv alapján működik. Alkalmas települések, vendéglátó- és kereskedelmi épületek kommunális szennyvízeinek tisztítására, ahol folyamatosan nagy mennyiségű szennyvíz áramlik be.

A RoClean méretezése a SIST EN 12255-1, -4, -6, -10, -10, -11, -12 szabvány szerint történik, ahol 150 l/nap/fő napi áramlással számolnak. A kezelt víz más kategóriájú vízfolyásokba is bevezethető.

A vezérlőegységet polietilén vagy beton burkolatba kell szerelni, amelyet a gyártó a tartozékok típusának és mennyiségének megfelelően határoz meg.



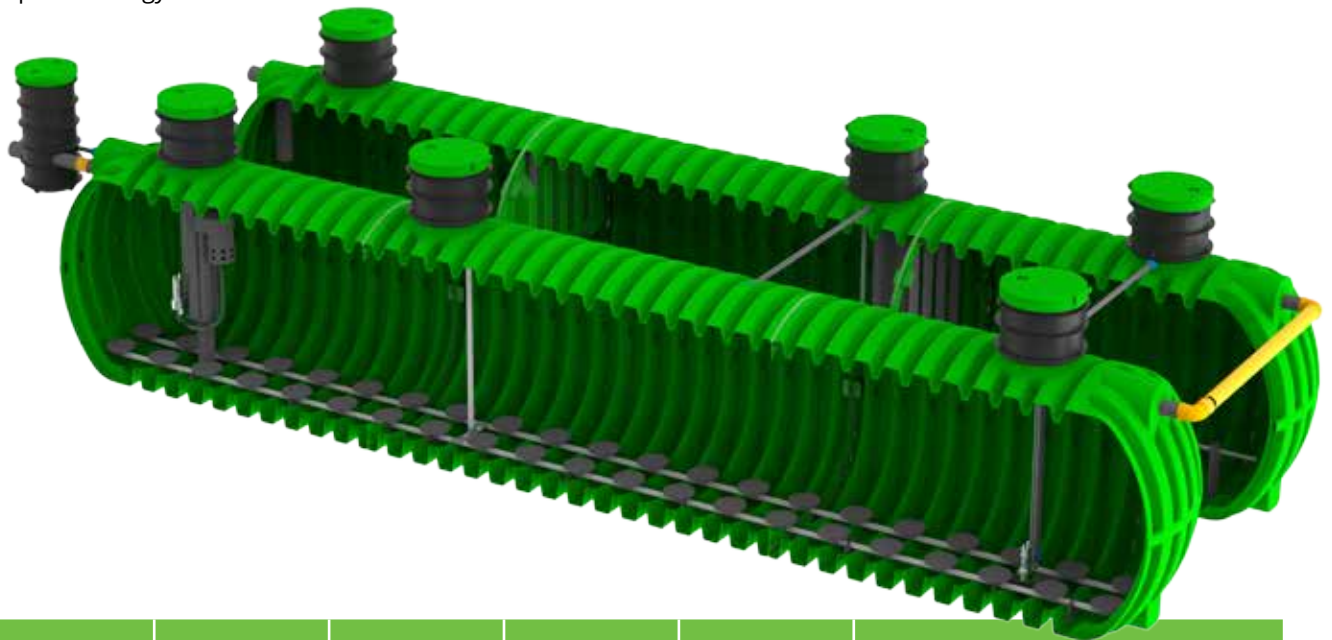
PU	75	100	150	200	300
Cikkszám	7200063850	7200063840	7200063860	7200063870	7200063880
Maximális napi bemenet [liter/nap]	120000	150000	230000	300000	450000
Térfogat [L]	25.000	30.000	40.000	50.000	65.000
Méret A x B x C [mm]	7370 x 2300 x 2550-2850	6620 x 2425 x 2700-3000	8600 x 2425 x 2700-3000	10960 x 2425 x 2700-3000	13600 x 2425 x 2700-3000
Ellenőrző nyílás mérete	3 x DN800	2 x DN800	2 x DN800	3 x DN800	3 x DN800
A be és kimeneti cső mérete	DN200	DN200	DN200	DN200	DN200
Levegő mennyisége (compresor) [liter/perc]	35	35	95	95	165
Elektromos fogyasztás (compresor) [W]	700	700	1600	1600	3000
Zaj [dB]	55	55	66	66	72
Vezérlőszekrény	B8	B8	B8	B8	B8
Vezérlő rendszer	RC/RW	RC/RW	RC/RW	RC/RW	RC/RW
Mintavevő edény	56 L	56 L	56 L	56 L	56 L

# RoGreen PRO

## 100-500 PU

A teljesen automatizált folyamatok és a kiegészítő érzékelők lehetővé teszik, hogy a szennyvíztisztító telep automatikusan a létesítmény sajátosságaihoz igazítsa működését. Az érzékelők által gyűjtött adatokat az intelligens vezérlés felhasználja az üzemmód módosítására és optimalizálására a lehető leghatékonyabb tisztítás és az üzemeltetési költségek minimalizálása érdekében. Egy telefonos alkalmazás lehetővé teszi a szennyvíztisztító telep távoli felügyeletét és vezérlését.

A RoGreen intelligens kommunális szennyvíztisztító telep automatikusan reagál a változó befolyó szennyvíz adatokra, amit a versenytársak szennyvíztisztító telepei nem biztosítanak. Ez nagyobb szennyvíztisztítási hatékonyságot, alacsonyabb villamosenergia-fogyasztást és alacsonyabb karbantartási költségeket eredményez, mivel az üzemeltetőnek nem kell a változó szennyvízbeáramláshoz igazítania a működési beállításokat.



PU	100	150	200	300	400	500
Cikkszám	7200063841	7200063861	7200063871	7200063881	7200063891	7200063901
Maximális napi bemenet [liter/nap]	15000	22500	30000	45000	60000	75000
Térfogat [L]	30.000	40.000	50.000	65.000	1x 40.000 1x 45.000	2x 50.000
Méret A x B x C [mm]	6550 x 2425 x 2700-3000	8510 x 2425 x 2700-3000	10850 x 2425 x 2700-3000	13460 x 2425 x 2700-3000	1x (8510 x 2425 x 2700-3000) 1x (9870 x 2425 x 2700-3000)	2x (10850 x 2425 x 2700-3000)
Ellenőrző nyílás mérete	2 x DN600	2 x DN600	3 x DN600	3 x DN600	5 x DN600	6 x DN600
A be és kimeneti cső mérete	DN200	DN200	DN200	DN200	DN200	DN200
Levegő mennyisége (compresor) [liter/perc]	35	95	95	165	265	265
Elektromos fogyasztás (compresor) [W]	700	1600	1600	3000	4000	4000
Zaj [dB]	55	66	66	72	73	73
Vezérlőszekrény	B8	B8	B8	B8	B13	B13
Vezérlő rendszer	Green PRO	Green PRO	Green PRO	Green PRO	Green PRO	Green PRO
Mintavevő edény	56 L	56 L	56 L	56 L	56 L	56 L

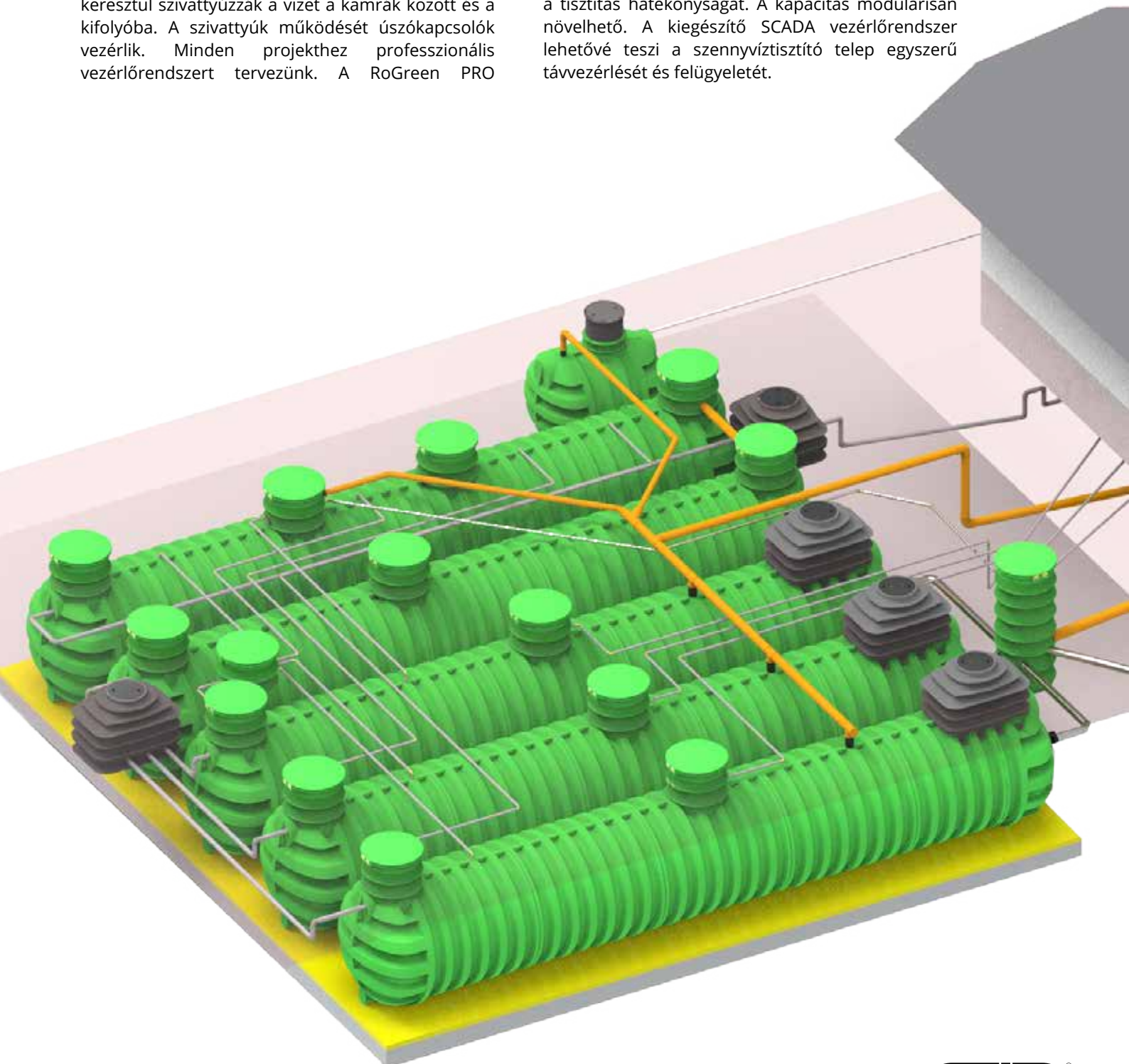


# RoGreen PRO

## 650-2500 PU

A RoGreen PRO 650+ professzionális szennyvíztisztító rendszerek lakó- vagy turisztikai létesítmények és gyárak számára. A szennyvíztisztító berendezések a RoTerra tartályokba vannak beépítve. A szennyvíztisztító telepben egy számítógép vezérli a szivattyúkat, amelyek egy PLC-n keresztül szivattyúzzák a vizet a kamrák között és a kifolyóba. A szivattyúk működését úszókapcsolók vezérik. Minden projekthez professzionális vezérlőrendszert tervezünk. A RoGreen PRO

könnyen karbantartható, mivel úgy van kialakítva, hogy az összes hardver a felülvizsgálati nyílásokon keresztül kihúzható a szervizeléshez. Az alapváltozat különböző tartozékokkal bővíthető. Az érzékelők a szennyvíztisztító telep folyamatait a szennyvízáramlás mennyiségéhez igazítják, növelve a tisztítás hatékonyságát. A kapacitás modulárisan növelhető. A kiegészítő SCADA vezérlőrendszer lehetővé teszi a szennyvíztisztító telep egyszerű távvezérlését és felügyeletét.



# Rotogreen PRO

## 100-2500 PE

Mivel felismertük a környezetvédelem fontosságát, szorosan figyelemmel kísérjük és ellenőrizzük a főbb szennyvíztisztító telepek teljesítményét. A legmodernebb hardverekkel, elektromos berendezésekkel és információs technológiával a ROTO szennyvíztisztító telepek minden folyamata távolról is vezérelhető.



PLC

mágnesszelep

fűjő

flokkulálószer adagoló

finom képernyősáv

vegyi szűrő

búvárszivattyúk

szintmérő szonda

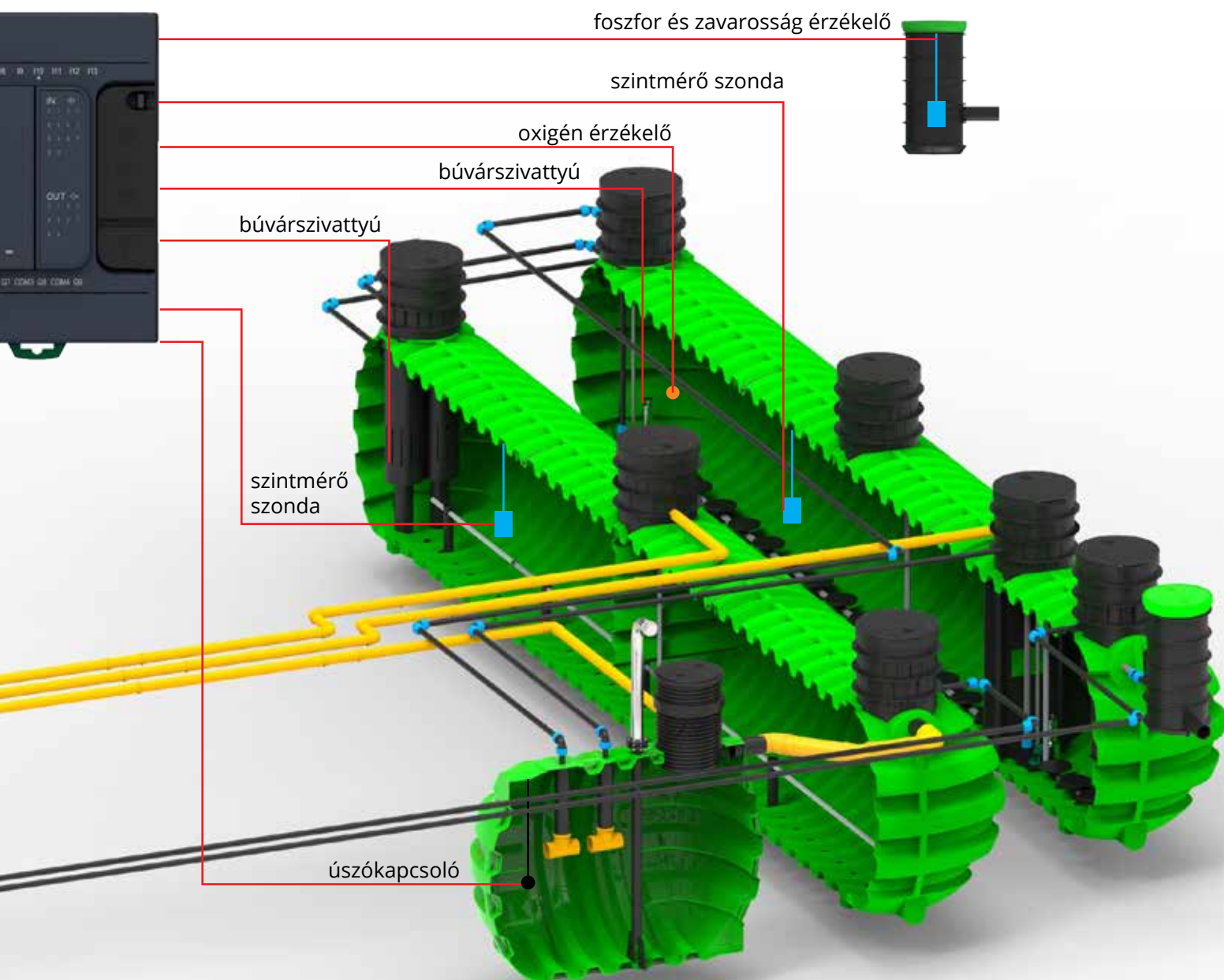
áram-  
lásmérő

szennyvíz-  
szabályozó  
szelep



A SCADA vezérlőrendszer gyors és átlátható módon teszi lehetővé a felhasználó számára a teljes szennyvíztisztítási folyamat irányítását, miközben a beömlő és elfolyó paramétereknek megfelelően állíthatják be a működést.

Az adatokat az érzékelők továbbítják a vezérlőnek és egy központi vezérlőközpontban tárolják. Így a szennyvíztisztító telep egyes komponenseit távolról vezérelheti és a rendszer teljesítményét okoseszközökön keresztül bárhol és bármikor nyomon követheti.





A kiegészítő berendezések lehetővé teszik a különböző be- és kimeneti paraméterek mérését, mint például a pH, az áramlás, az oldott oxigén, a zavarosság, a flokkulálószer adagolása vagy a szivattyúk, a vegyszerszűrők vagy a kompresszorok működésének ellenőrzése.

KÉP	NEVE	KÓD	LEÍRÁSA
	FINOM KÉPERNYŐSÁV		A nem lebomló részecskék mechanikai eltávolítása a szennyvízből
	SZIVATÓ ÁLLOMÁS		A fekáliás víz magasabb szintre szivattyúzása
	VEGYI SZŰRŐ	7900520790 7900520710	A szennyvíztisztítóból származó kellemetlen szagok eltávolítása
	DECANTER		A tisztított víz szivárgása a reaktorból
	UV SZŰRŐ		Harmadlagos vízkezelés, ha a tisztított vizet újrahasznosítani szeretnénk pl fürdőszobában újrahasznosítani
	ADAGOLÓ RENDSZER	7900520730	A készlet tartalmaz egy adagoló szivattyút. és egy PE-tartályt 100 literig
	BÚVÁR FÜGGŐLEGES KEVERŐ	7900520740	Nitrogén eltávolítása a tárolóban / SBR-reaktorban
	OXIGEN SENSOR	7900520750	Oldott oxigén mérése és szabályozása a szennyvízben és a reaktorban.
	EGYEDI SZINTMÉRŐ	7900520780	A szennyvízszint mérése a tartályban és a reaktorban
	CONTAINER		A hardver és az elektromos berendezések telepítésére szolgáló konténer



## Classic

vezérlőegység a szekrényben  
RC, FR



## RoWeb

Távvezérlés és felügyelet,  
érintőképernyővel és  
mobilalkalmazással.  
R1, R2



## GSM MODULE

GSM riasztóval ellátott  
vezérlőegység  
RM



## SCADA APLIKÁCIÓ

Távvezérlés és felügyelet  
egyedi grafikus kijelzővel  
komponensek megjelenítése  
az érintőképernyőn  
RG

## RoControl vezérlő egység

WWTP TECHNOLÓGIA	SBR		Áramlási technológia		MBBR	MBR
	DE	1290013	RE	8840	NB	MS
	FR	8874	TM	3730015	IE	
	RC	8873				
	R1	8876				
	R2	8866				
	RG	8864				
	RM	1295002				





SCADA

## SCADA APPLIKÁCIÓ

SZENNYVÍZTISZÍTÓ TELEPEK  
TÁVFELÜGYELETE SCADA  
RENDSZER ALKALMAZÁSÁVAL

### A SCADA TÁMOGATJA A KOMMUNIKÁCIÓT AZ ESZKÖZÖK KÖZÖTTI ADATÁTVITELHEZ

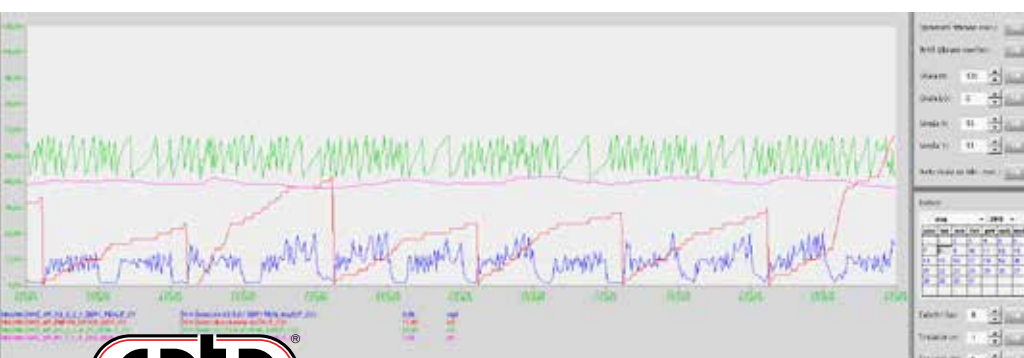
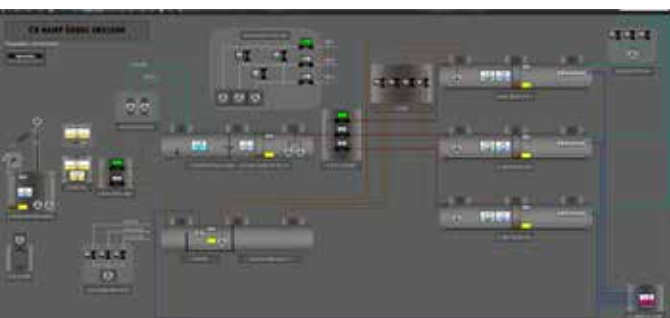
- kommunikáció a különböző helyszínek között.
- egy új központ létrehozásának vagy egy meglévő központ integrálásának lehetősége, amely támogatja a szabványos kommunikációs protokollokat a telepített létesítményekkel való kommunikációhoz.
- távoli vezérlés és hozzáférés az interneten, okostelefonokon és más mobileszközökön keresztül

### A SCADA ALKALMAZÁS A KÖVETKEZŐKET BIZTOSÍTJA

- a rendszer meghibásodásának jelentése,
- a rendszer teljesítménytörténetének ellenőrzésének lehetősége,
- információk tárolása.

### A SCADA APPLIKÁCIÓ ELŐNYEI:

- Rugalmasság az ügyfél igényeihez és a szennyvíztisztító telep típusához,
- integrált logikai vezérlés LCD érintőképernyőkkel,
- az aktuális folyamat és a műveleti előzmények vizuális megjelenítése,
- az összes SCADA eszköz ki/be kapcsolásának lehetősége,
- a szennyvíztisztító telep különböző paramétereinek távoli beállítása és felügyelete egy mobilalkalmazáson keresztül,
- jelentések elkészítése ,
- távvezérlés az alkatrészek karbantartásához,
- az üzemidő, az indítások száma, a fogyasztás, a szervizintervallumok stb. áttekintése...



A SCADA hatékony technológiai megoldás a tiszta és szennyvízkezelő üzemek felügyeletére és távvezérlésére. A SCADA távfelügyelet pozitív hatással van a rendszer működésére, karbantartására, fejlesztésekre és megtakarításokra a szennyvíztisztító telepek és egyéb létesítmények irányításában.





GSM

## GSM-MODUL

Távvezérlés

Szennyvíztisztító berendezés

Az RG vezérlő GSM modullal egy az alap RC vezérlő továbbfejlesztett változata. Információkat közöl a vezérlőegység működéséről a felhasználóknak. A SIM-kártya van beépítve a vezérlőbe az adatátvitelt.

SMS-ben a felhasználó üzenetet kap a saját telefonjára arról, hogy a vezérlőegység feszültség alatt van-e, és ha esetleg meghibásodott-e a kezelőberendezés működésében.

Ez lehetővé teszi a működés távoli felügyeletét a kezelőegység vezérlőegységének működését, és megkönnyíti a karbantartást.





RoWeb

### Vezérlő egység

A vezérlőegység a következő funkciókat látja el:

- a kezelőberendezés működésének felügyelete
- érintőképernyős kezelés
- adatok továbbítása a RoCloud vezérlő szerverre
- hálózati kapcsolat hálózati kábellel vagy WiFi vezeték nélküli kapcsolaton keresztül



vezérlőközpont

### RoCloud vezérlő server

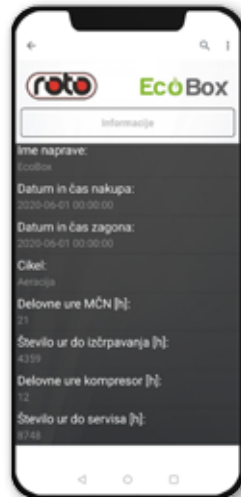
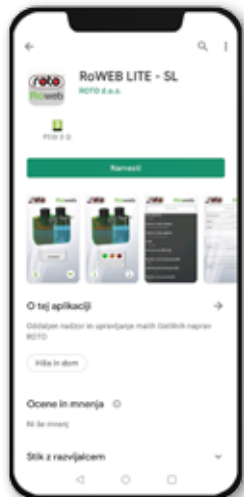
A RoCloud a következő funkciókat biztosítja:

- a kezelőberendezés adatainak tárolása
- a felhasználók e-mailben történő értesítése a meghibásodásokról

### RoWeb Aplikáció

A RoWeb alkalmazás lehetővé teszi a felhasználó számára, hogy:

- A RoWebet támogatja az Android/iOS operációs rendszerek, valamint az otthoni számítógépek Windows vagy Mac
- a készülék összes működési paraméterének nyomon követése
- szennyvíztisztító berendezés üzemzavarokról való értesítés push-on keresztül üzenetekkel
- egy kattintással történő iszap- és szervizszivattyúzás megrendelése
- a karbantartási és szervizelési naplók archiválása



A mobilalkalmazás elérhető a Google Play két nyelven [szlovén és angol nyelven]. A felhasználók a következő kereséssel telepíthetik RoWeb kulcsszóval, vagy egyszerűen az alábbi QR-kód beolvasásával.

Az alkalmazás első indításakor. Adja meg a készülék sorozatszámát és válassza a mentést. Az alkalmazás menüi között a felhasználó balra vagy jobbra görget az az összes menü eléréséhez.

Az alábbi második képernyő a WWTP állapotát mutatja a NORMÁLIS állapotban. A felhasználó a gombra kattintva elérheti a következő menüpontokat működési utasításokhoz. Az info gombra kattintva a felhasználó aktiválhatja a a NYARALÁS üzemmódot. Ugyanerre a gombra való ismételt kattintással a NORMÁLIS üzemmód ismét bekapcsol.

Az alábbi harmadik képernyőn a szennyvíztisztító telep működési információi jelennek meg.

A fenti képernyőn a felhasználó személyes adatai és a szolgáltató cég e-mail címét lehet látni. Az alábbi képernyő mutatja a az aktuális riasztást, és a felhasználónak lehetősége van az értesítések bekapcsolására. Az értesítések lapok alatt a következő látható a legutóbbi 100 riasztás előzményei, amelyek nem törölhetők és tartósan eltárolódnak a központban.

A RoWeb vezérlőegység lehetővé teszi akár 40 lakossági (PU) méretű szennyvíztisztító berendezések (WWTP) vezérlését. A szennyvíztisztító telep vezérlése lehetséges helyi üzemmódban - hálózati kapcsolat nélkül, illetve hálózattal összekapcsolva, lehetővé téve a felhasználó számára a szennyvíztisztító telep kezelését és felügyeletét.

A hálózati kapcsolat a vezérlőegységgel adatokat küld a vezérlőközpontba, amely közvetlenül elérhető az okostelefonnal. A kezelés a beépített érintőképernyőn és a Google Play-en elérhető mobilalkalmazáson keresztül történik.

A vezérlőegység két szintű hozzáféréssel rendelkezik. Az első a felhasználó (a szennyvíztisztító telep tulajdonosa), a második pedig a karbantartó vagy a vezetők számára.



A felhasználói beállítások menüből választhat az INFO, ALARMS, SERVICE, PROGRAM, ANALYSIS menüpontok közül.

Az alapképen a tisztítótelep működésének minden fontosabb eleme látható, mint például a sorozatszám, az üzemmód (pl. normál vagy szünidei), az üzemmenet (ciklusok), a működés megfelelősége és az esetleges meghibásodások, valamint a felhasználói beállítások.

Az **INFO** menü a szennyvíztisztító telep üzemidejét, a lemerülésig eltelt órák számát mutatja, a kompresszor üzemórát és a kompresszor szervizeléséig eltelt órák számát.

A **SZERVIZ** menü lehetővé teszi a kezelőberendezés összes működtetőjének kézi aktiválását. Egy-egy működtetőelem működésének tesztelésére szolgál.

Az **ALARM** menü a FIGYELMEZTETÉSEKET és a HIBÁKAT mutatja.

A **LAB DATA** menü lehetővé teszi a szennyvíztisztító berendezés legutóbbi laboratóriumi elemzésének megjelenítését. Laboratóriumi elemzések a mobilalkalmazás szervizbeállításain keresztül vagy közvetlenül az üzemeltetői központból adhatók meg.

Az **ABOUT** menü lehetővé teszi a szennyvíztisztító berendezés rendszeradatainak megtekintését, mint például dátum, idő, IP-cím, sorszám, sorozatszám, stb. szám, a készülék neve, a program verziója és az üzemidő.



RoWeb SLO



RoWeb EN



Innovációs Díj

Gospodarska  
zbornica  
Slovenije

ZRMK

Gradbeni inštitut ZRMK, d.o.o.  
Building and Civil Engineering Institute ZRMK





## SZENNYVÍZTISZTÍTÓ RENDSZER ZSÍRFOGÓ

### CAMPING ŠOBEČ

### LESCE – BLEĐ, SLOVENIA

#### Project Leírása

A Šobec kemping Szlovénia legnagyobb és legnépszerűbb kempingje ami a Triglav nemzeti parkban található.

A „Šobec“ kemping megnagyobbításával szükség volt a teljes szennyvíztisztító rendszer megújítására és egy új korszerű rendszer telepítésére.

A föld alatti 1500 személy használatára méretezett SBR szennyvíztisztító rendszer telepítése az összes szükséges csatlakozásokkal együtt.

A ROTO csapata folyamatosan heti két alkalommal ellenőrzi a rendszert és meggyőződik róla, hogy a rendszer kimenetén megjelenő tisztított víz megfelel az előírásoknak és ezt követően folyik bele a helyi Sava Dolinka folyóba.

#### A SCADA rendszer jellemzői

Sűrített Oxygen adagoló és érzékelő rendszer, pH érzékelő, foszfát analizáló és távfelügyeleti rendszer ami a rendszert a nap 24 órájában ellenőrzi és gondoskodik annak optimális működéséért. A távoli interneten keresztül történő elérés lehetőséget ad a paraméterek figyelésére és az esetleges állítására. A szennyvíztisztító rendszer automatikusan állítja a folyamatot a bemeneti mennyiség függvényében.



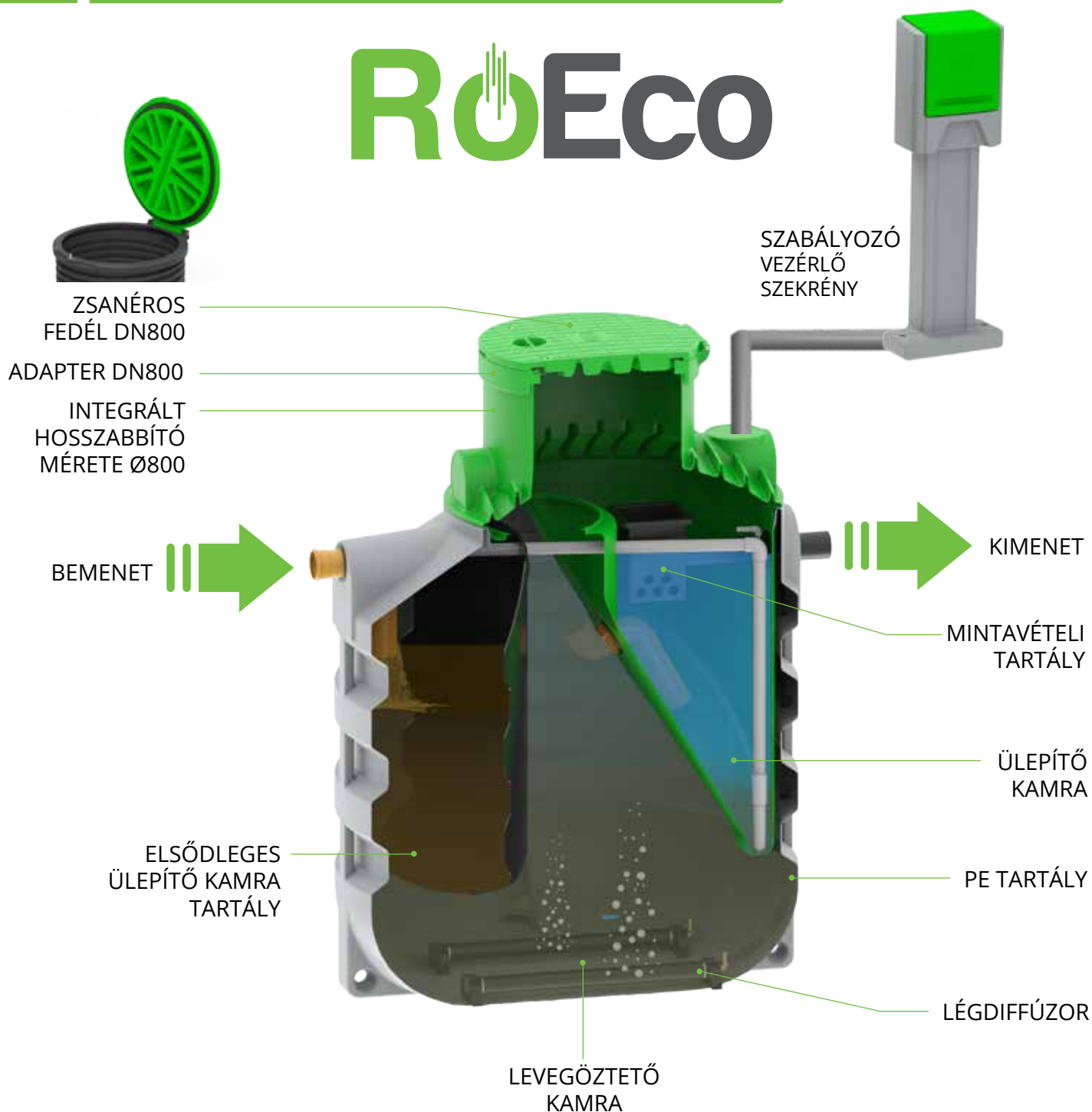


ÁRAMLÁSOS SZENNYVÍZTISZTÍTÓ BERENDEZÉS

RoEco



# RoEco



## FLOW TECHNOLOGY

A RoEco biológiai tisztítóberendezés 3 lépésben tisztítja a vizet: 1. Elsődleges ülepítő kamra: A háztartásból származó szennyvíz az elsődleges ülepítőkamrába folyik, amelyben a lebegő, nem lebomló részecskék visszatartásra kerülnek.

2 LEVEGŐZTETÉS - a szennyvíz a levegőztető kamrába áramlik az elsődleges ülepítő kamra alján található nyíláson át. A tisztítóberendezés alján csődiffúzorok találhatók, amelyeken keresztül levegőt juttatunk be, ami lehetővé teszi a biológiai tisztítási folyamatot.

3 TISZTÍTÓ - a túlfolyó könyök fölött a víz a levegőztetőből a tisztítóba áramlik, ahol az ülepítés következik. Egy légszivattyú segítségével az üledékeket visszaszivattyúzzák az elsődleges ülepítőbe.

Az áramlási technológia a törvényes határértékeknek megfelelő tisztaságú szennyvizet eredményez. A tisztítóberendezés minden alkatrésze Szlovéniában készül, kiváló minőségű anyagokból.



# RoEco

## HASZNÁLAT

A RoEco áramlásos szennyvíztisztító berendezés a háztartásokból származó szennyvíz kezelésére szolgál: konyhákból, fürdőszobákból és WC-kből.

A RoEco magas tisztítási hatékonyságot ér el minimális üzemeltetési költségek mellett.

Könnyű kezelhetőség, alacsony karbantartási igény, alacsony energiafogyasztás, csendes működés, kiváló minőség és hosszú élettartam jellemzi.

BEMENETEK, KIMENETEK - a szennyvíztisztítóberendezések csatlakozásai már fel van szerelve 110 mm átmérőjű tömítésekkel.

FEDÉL ZSANÉRRAL DN800 könnyű hozzáférést, mintavételt és szervizelést tesz lehetővé. A fedél akár 600 kg lefelé irányuló nyomást is elbír, ami alkalmassá teszi, hogy gépkocsik is áthaladjanak rajta. Zöld színének köszönhetően beleolvad a fűbe. A vízzáró fedél megakadályozza a gázszivárgást és az esővíz beáramlását. A fedél beépített zárórendszere biztosítja a biztonságot harmadik személyek és gyerekek esetleges bejutása ellen.

A HOSSZABBÍTÓ egy 800 mm átmérőjű tartályba van beépítve ami 500 mm magasságú. A terepszinthez való állításkor a kívánt magasságra lehet levágni a telepítéskor.

A TARTÁLY egy darab polietilénből készült rotációs műanyag öntési eljárással. A tartósságot

és a hosszú élettartamot a 6 mm és 12 mm közötti vastag falak biztosítják. A tartály merevítő bordái javítják a tartály szilárdságát és a talajjal nyomásával szembeni ellenállását. A lapos fenék lehetővé teszi a könnyű és gyors telepítést. A függőleges alaknak köszönhetően kisebb építési gödörre van szükség, ezért a telepítés olcsóbb és gyorsabb.

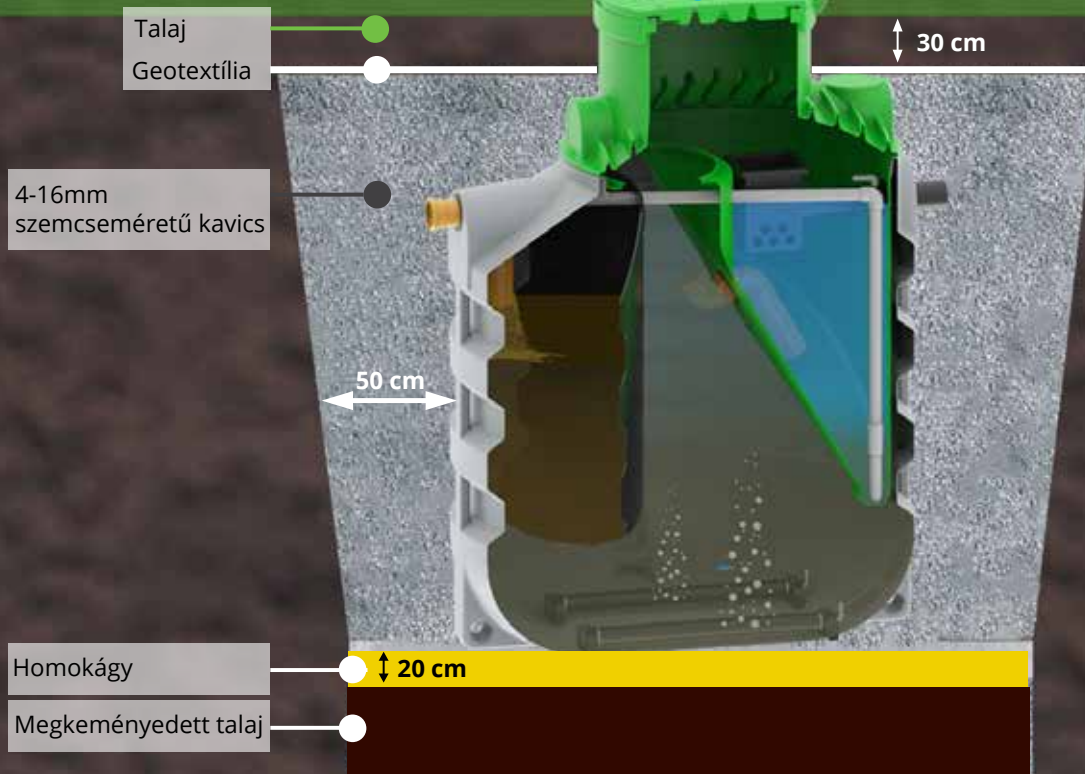
A VEZÉRLŐT a szennyvíztisztító mellé telepítik függetlenül a háztól való távolságtól.

A tartályon lévő emelőszemek megkönnyítik a szállítást és a beszerelést a gödörbe történő beépítést, illetve talajvíz esetén a tartály rögzítését.

A MINTAVÉTEL-TARTÁLY beépített, öntisztító és a vizsgálati nyíláson keresztül könnyen hozzáférhető.

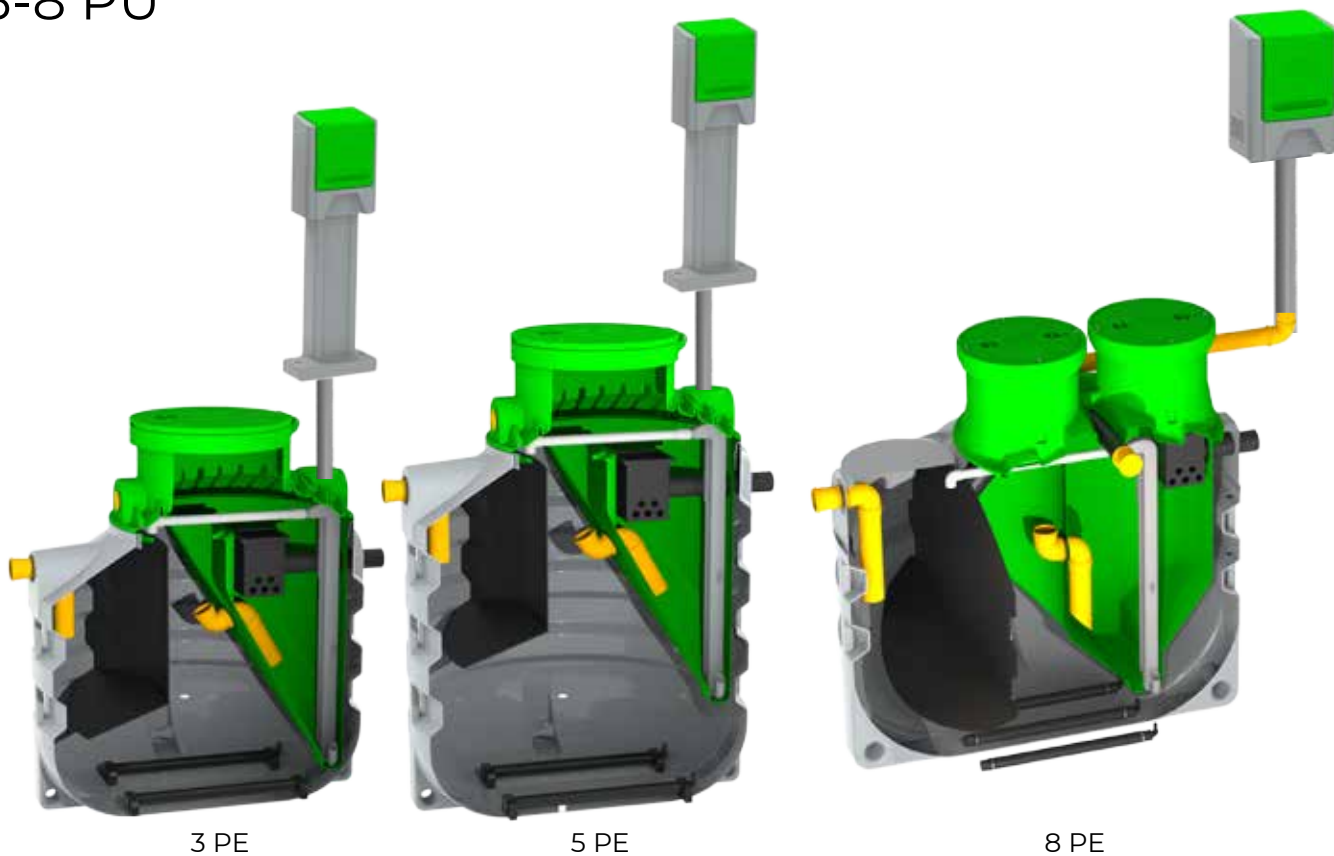


Egyszerre 30 cm-es rétegben töltse fel a tartályt vízzel, és töltse fel. Ez kiegyenlíti a tartály falaira eső nyomást.



# RoEco

## 3-8 PU

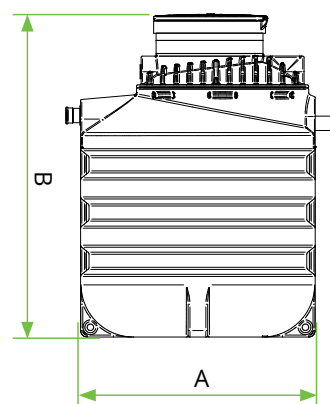


3 PE

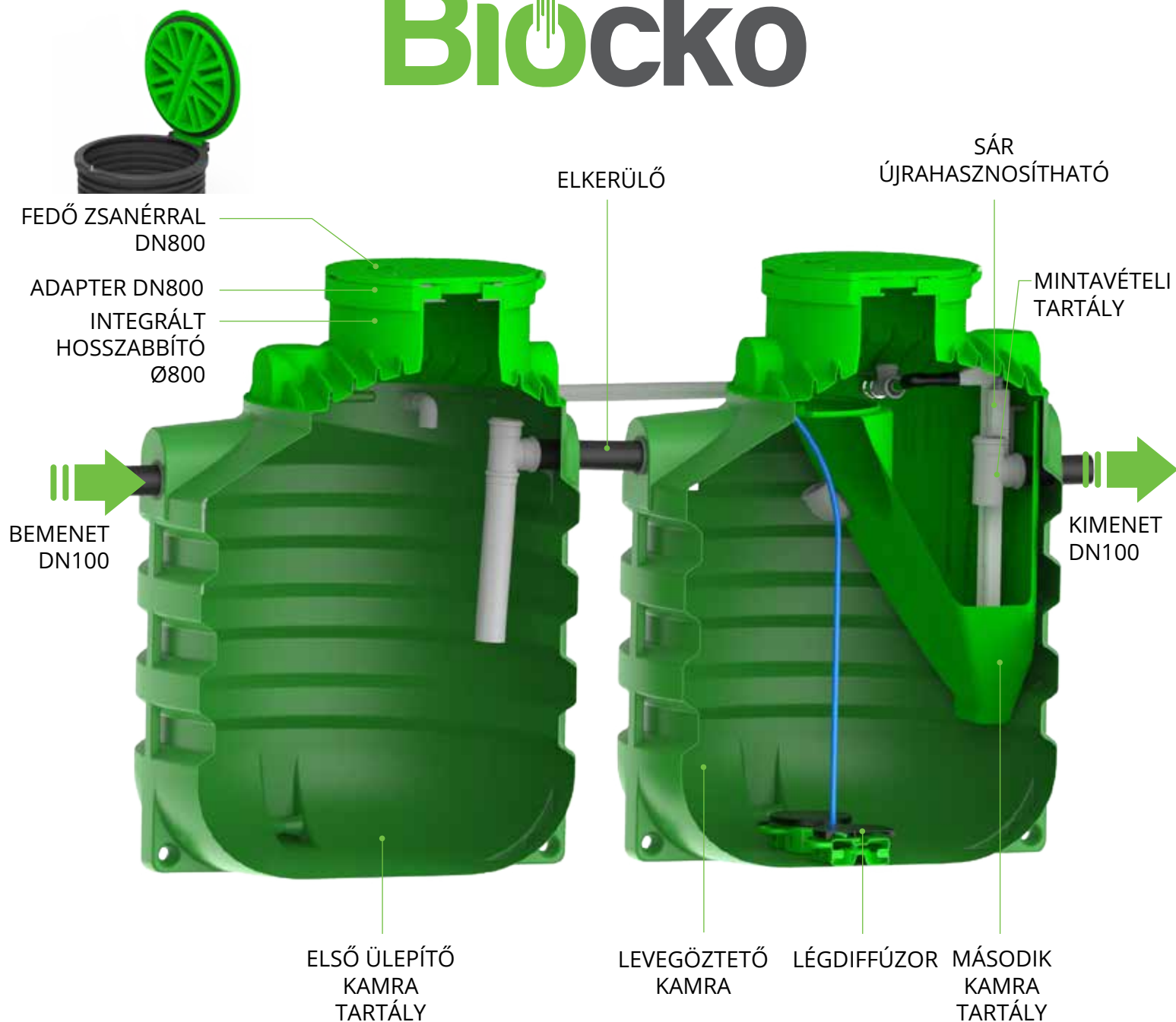
5 PE

8 PE

PU	3	5	8
Cikkszám	7200668100	7200663800	7200663810
Maximális napi bemenet [liter/nap]	450	700	1200
Térfogat [L]	3200	4000	6000
Méret A x B [mm]	Ø1800 x 2000	Ø1800 x 2350	Ø2300 x 2300
Ellenőrző nyílás mérete	1x DN800	1x DN800	2x DN600
A be és kimeneti cső mérete	DN 110	DN 110	DN 125
Levegő mennyisége (compressor) [liter/perc]	80	80	150
Elektromos fogyasztás (compressor) [W]	58	58	170
Zaj [dB]	36	36	46
Vezérlőszekrény	P4	P4	P5 upper part
Vezérlő rendszer	RoControl RE	RoControl RE	RoControl RE
Mintavevő edény	20 L	20 L	20 L



# Biocko



  
Egyszerű és olcsó telepítés

**PE**  
Anyag: polietilén

  
Könnyű mintavételi lehetőség

  
A tartály vízzárósági és stabilitási tanúsítvánnyal rendelkezik

  
Falvastagság 8-14mm

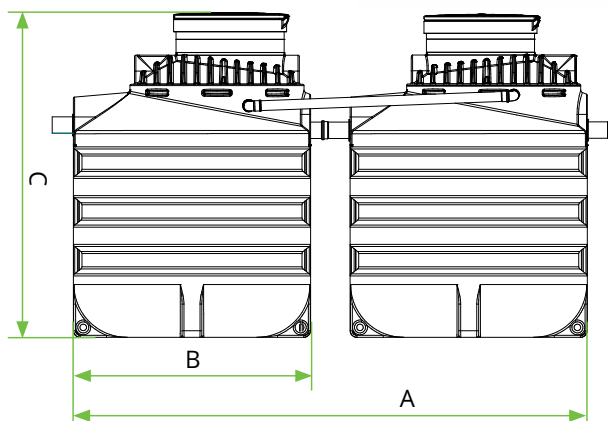
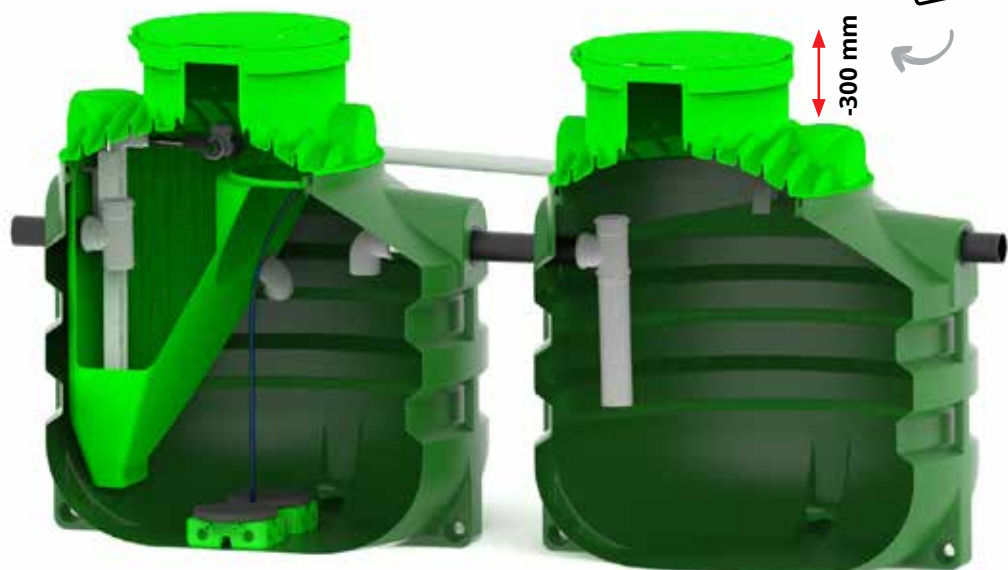
  
Lehetőség a berendezés magasságát a terepszinhez beállítani

  
A termék használat után 100%-ban újrahasznosítható



# Biocko

## 3-45 PU



PU	2-5	6-10	11-15	16-20	21-30	36-45
Cikkszám	7200070390	7200070410	7200070420	7200070430	7200070440	7200070370
Maximális napi bemenet [liter/nap]	750	1500	2250	3000	4500	6750
Térfogat [L]	3500	5000	8000	8000	10000	12000
Méret A x B [mm]	2960 x 2xØ1300 x 1900	3600 x 2xØ1500 x 2270	4210 x 2xØ1800 x 2090	4220 x 2xØ1800 x 2460	4740 x 1xØ2310 + 1xØ1800 x 2460	5180 x 2xØ2310 x 2790
Ellenőrző nyílás méretei	DN620	DN620	DN820	DN820	DN610/DN820	DN610
Be és Kimeneti cső méretei	DN110	DN125	DN125	DN125	DN125	DN125
Levegő mennyisége (légkompresszor) [l/min]	60	80	125	150	200	350
Elektromos fogyasztás [W]	39	58	128	130	200	280
Zajsint [dB]	35	36	38	43	44	50
Vezérlő szekrény	P4	P4	P5	P5	P5	P5
Vezérlő egység	TM	TM	TM	TM	TM	TM





**MBBR SZENNYVÍZTISZTÍTÓ BERENDEZÉS**

**EcoBlue**



# EcoBlue



## MBBR TECHNOLOGIA

A fekete és szürke vizet (szennyvíz) az ülepítő kamrában gyűjtik össze, ahol leülepszik. Ennek a kamrának a térfogata nagyobb, mint a hagyományos SBR-rendszerekben. Az ülepítő kamrában eltöltött bizonyos idő után a szennyvíz a levegőztető kamrába áramlik a biofilmhordozókkal együtt. A második kamrában két diffúzor van felszerelve a levegőztetéshez. Ezek kompresszorral és vezérlőegységgel vannak összekötve, amely időközönként szabályozza a levegőellátást. Nyomásmérő érzékeli a rendszer hibáit (eltömődés). A biofilmhordozók élőhelyet biztosítanak a baktériumok számára amelyek ott élnek és szaporodnak, ami jobb tisztítási hatékonyságot és hosszabb élettartamot eredményez és növeli a baktériumok élettartamát.

A későbbi ülepítés hatékonyabb a kúpos ülepítő tartály miatt a harmadik kamrában. A tiszta víz a harmadik kamra tetején kifolyik a kivezetésen keresztül, az üledéket pedig a kormányzó egység a kompresszor segítségével visszavezeti az első kamrába (előtisztítás).



# Eco Blue

**VEZÉRLŐ** - a vezérlő és a kompresszor egy műanyag szekrénybe van beépítve. A vezérlőegység azonnal üzemkész. A vezérlő LCD kijelzője rögzíti a kompresszor üzemóráját. A normál üzemmódtól való eltérésekre vonatkozó összes riasztási figyelmeztetés megjelenik az LCD-képernyőn, és hangjelzéssel is jelez.

**TARTÁLY** - Az Eco Bleu háromkamrás tartályból készül. Az első kamra az előkezelést biztosítja, a második szabadon futó reaktorként, a harmadik pedig ülepítő tartályként szolgál. A szennyvíz a rendszerben fúvással, szabad áramlással és szabadon mozgó baktériumhordozókkal mozog.

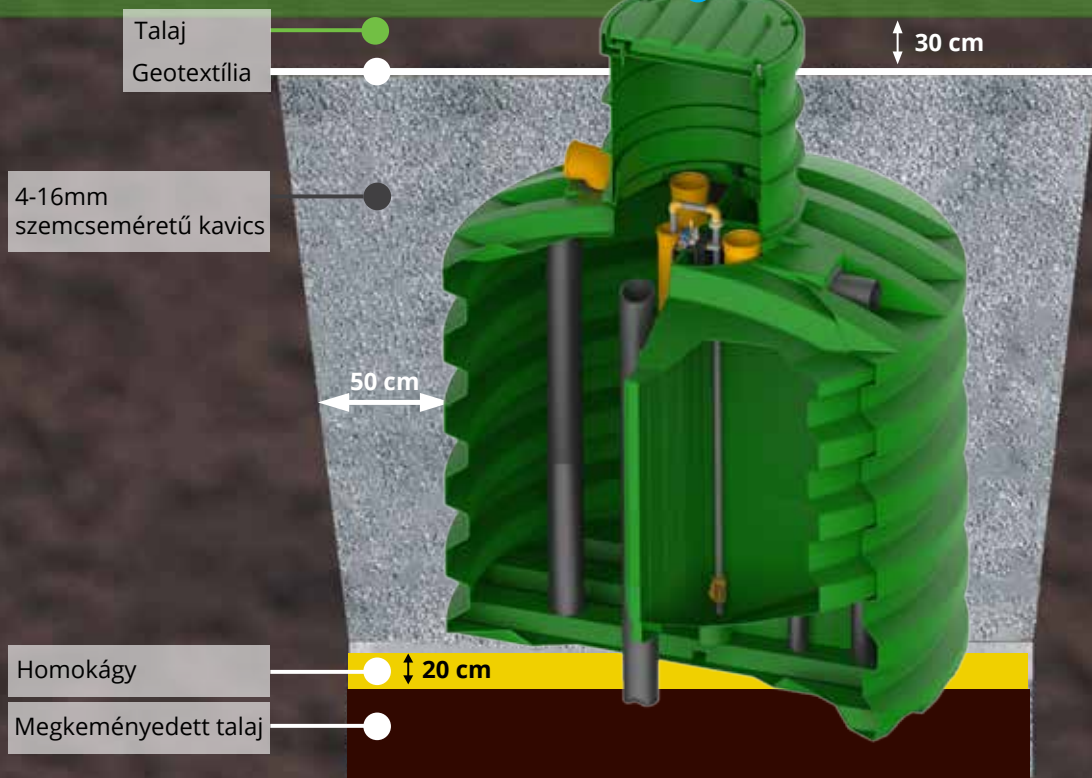
**BE ÉS KIMENETI CSŐ** - A szabványos be- és kimeneti cső mérete DN160.

A 800 mm átmérőjű fedél könnyű hozzáférést, mintavételt és szervizelést tesz lehetővé. A fedél 600 kg-ig terhelhető, és a gyepon nem tűnik fel, mivel zöld színű, és a telepítés után teljesen a talajjal egyvonalban van. A vízzáró fedél megakadályozza a gázok szivárgását és az esővíz beáramlását. A beépített fedélzáró rendszer gondoskodik a gyermekek és harmadik személyek biztonságáról.

Az **MAGASÍTÓ TOLDÓELEM** átmérője 800 mm, magassága 500 mm. A bemeneti mélység beállításának megkönnyítése érdekében a beépítés során a kívánt magasságra vágják.



Egyszerre 30 cm-es rétegben töltsé fel a tartályt vízzel, és töltsé fel. Ez kiegyenlíti a tartály falaira eső nyomást.

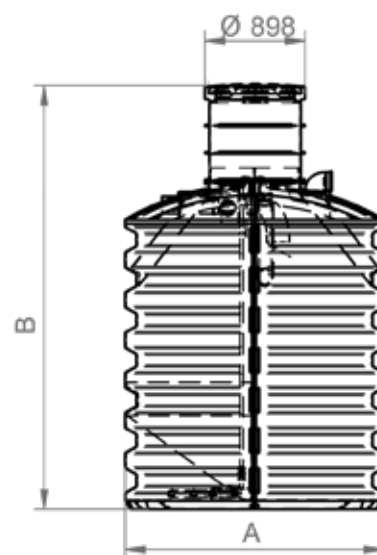


# EcoBlue

## 4-14 PU

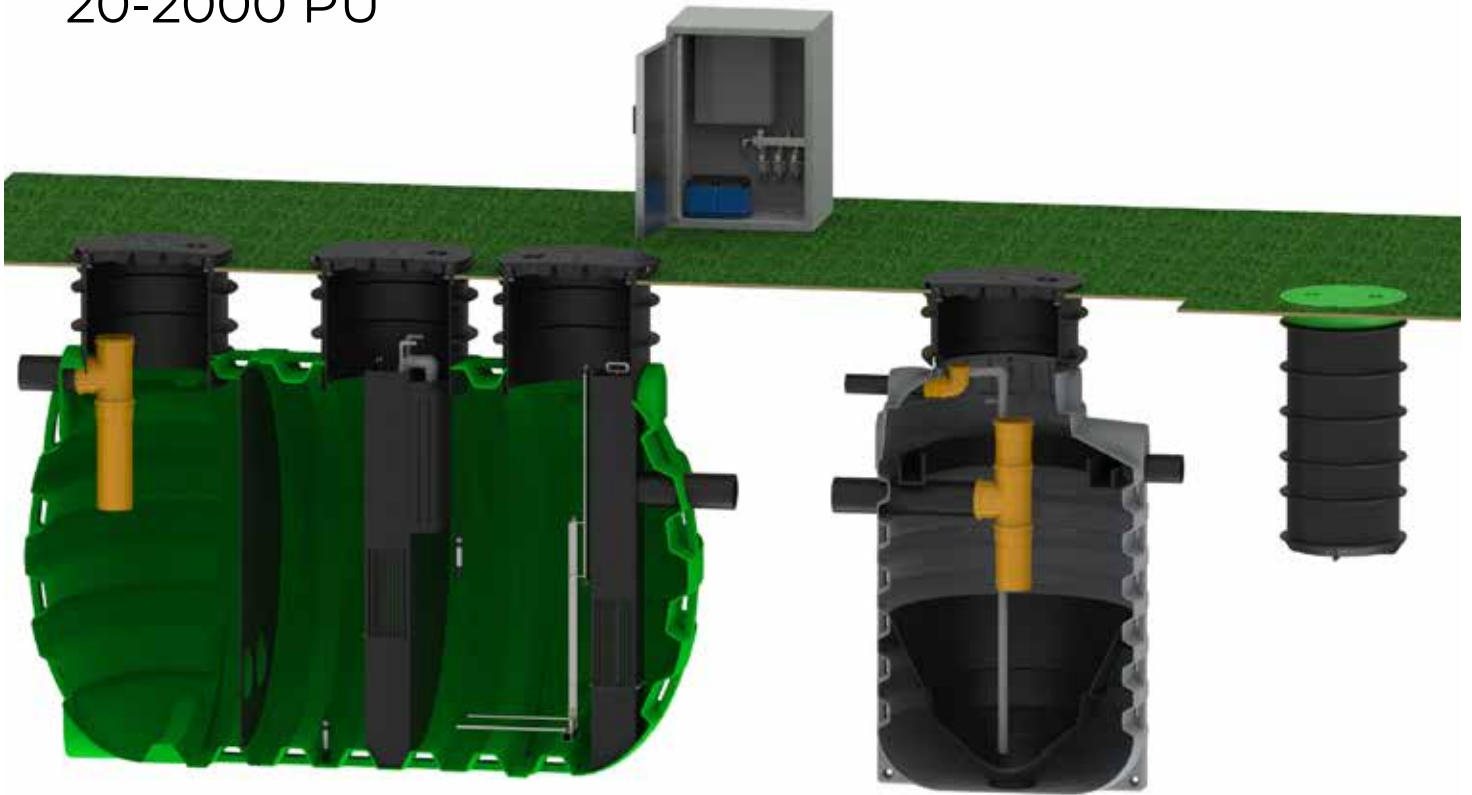


PU	4-6	8-10	12-14
Cikkszám	7200079870	7200079880	7200079890
Maximális napi bemenet [liter/nap]	900	1500	2400
Térfogat [L]	5000	7500	10000
Méret A x B [mm]	Ø2310 x 2410	Ø2310 x 3110	Ø2310 x 3800
Ellenőrző nyílás méretei	DN800	DN800	DN800
Be és Kimeneti cső méretei	DN160	DN160	DN160
Levegő mennyisége (légkompresszor) [l/min]	80	80	80
Elektromos fogyasztás [W]	50	50	50
Zajszint [dB]	38	38	38



# EcoBlue PRO

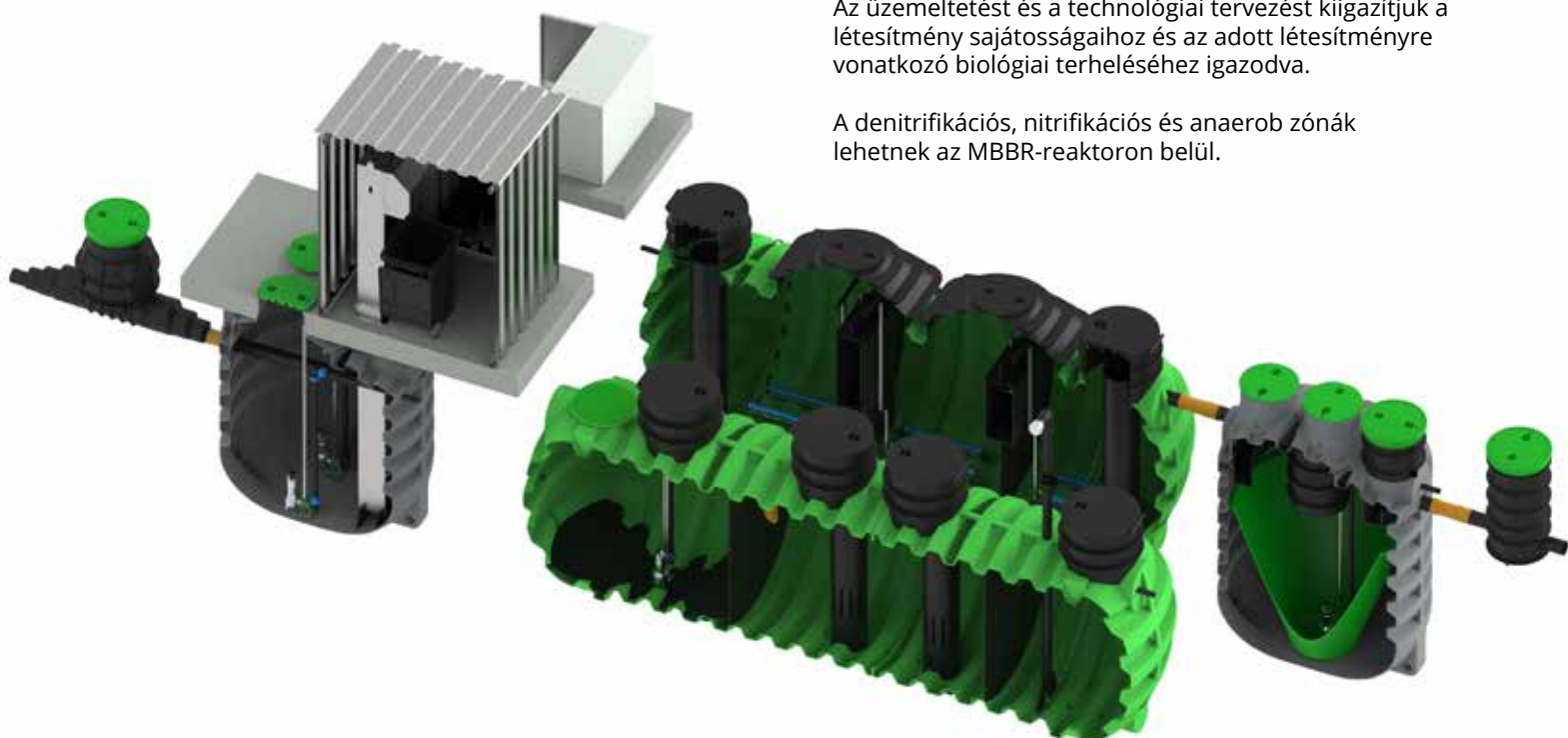
20-2000 PU



MBBR technológiával rendelkező isztítóberendezéseket gyártunk nagyobb létesítmények számára 2000 PU kapacitásig.

Az üzemeltetést és a technológiai tervezést kiigazítjuk a létesítmény sajátosságaihoz és az adott létesítményre vonatkozó biológiai terheléséhez igazodva.

A denitrifikációs, nitrifikációs és anaerob zónák lehetnek az MBBR-reaktoron belül.







### SZENNYVÍZTISZTÍTÓ RENDSZER ECO BLUE 8-10 FŐRE MÉRETEZVE

**Napi bemeneti mennyiség:** 1,5 m<sup>3</sup> / day

**Értékek:** COD: 96,7 mg/L  
BOD<sub>5</sub>: 92,7 mg/L  
SS: 92%

 **MOUNTAIN LODGE, CRETA** (altitude 966 m)

 **VRANSKO, SLOVENIA** 

### **Project leírása**

A Lodge hegyen fekvő vendégháznál a helyi előírások miatt szüksége volt a szepikus tartályt egy korszerű környezetbarát szennyvíztisztító rendszerre cserélni. Az új rendszer 50 főre let méretezve.

### **Vevőtámogatás**

A ROTO csapata rendszeresen évente két alkalommal látogatja meg a vevőt, hogy ellenőrizze a rendszernek az előírásoknak megfelelő működését.

### **Gyors telepítés**

A Roto termékeinek a telepítése gyors volt, mivel az elemek összeállítása un +plug and play" rendszerben történik. A rendszer telepítése egy nap alatt megtörtént.

### **Költséghatékony rendszer**

Az un MBBR folyamat megengedi a rendszer nagy szerves terheléssel történő működését és nem érzékeny pl a hirtelen sokterhelésekre vagy az ideiglenes bemeneti hiányokra. A működése rendkívül költséghatékony.



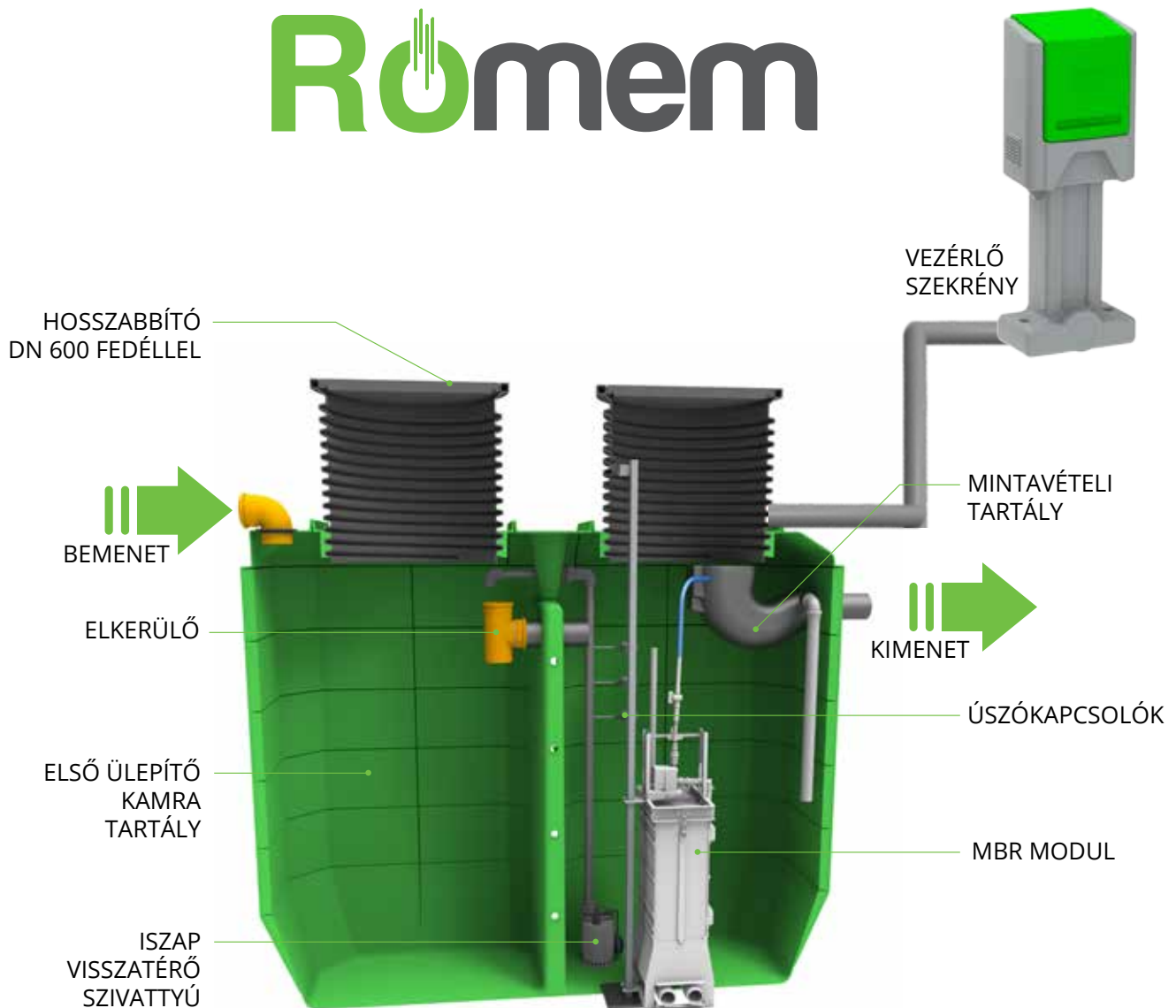




## MBR SZENNYVÍZTISZTÍTÓ BERENDEZÉS

Römem

# RoMem



## MBR TECHNOLOGIA

A membrán bioreaktor (MBR) egy olyan szennyvíztisztítási eljárás, amely a membránszűrést és a biológiai kezelést kombinálja. Ez az innovatív technológia számos előnyt kínál a hagyományos iszapaktiválási eljárással szemben, például nagyobb biomasz-koncentrációt és nem lesz szükség további kezelésre.

A RoMem a szennyvizet tiszta, jó minőségű vízzé tisztítja, amely a természetbe vezethető, vagy öntözésre és bizonyos higiéniai célokra használható.

Az MBR modul polipropilén panelekből áll, amelyek mindkét oldalán polimer membránnal és kerettel vannak ellátva. A membránok egy RoBox polietilén tartályba vannak beépítve. A szűrés mellett a tartályban levegőztetés is történik. A membránokat évente egyszer vagy kétszer tisztítják.

Az MBR folyamat során a biomasz magas koncentrációja lehetővé teszi a biológiailag lebomló anyagok oldható és oldhatatlan részecskéinek nagyon hatékony eltávolítását nagy terhelési sebesség mellett. A hosszabb tartózkodási idő biztosítja, hogy a szennyvíz még nagyon hideg időben is teljesen nitrifikálódik.



# Romem

## 4-6 PE

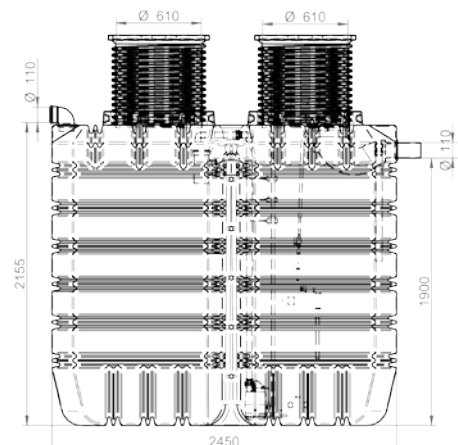
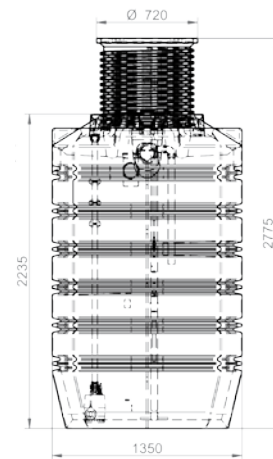
Szennyvíztisztítás MBR technológiával, a biológiai tisztítási folyamatot kombinálják egy szűrőegységgel (membránszűrő). A membránszűrő nagyszámú membránokból áll, amelyeken keresztül a víz elválik a biomasszától. Az MBR technológiával jobb minőséget érünk el tisztított vizet érünk el a kimenetnél.

### ELŐNYÖK

- magasabb tisztítási fok
- a megtisztított víz újrafelhasználásának lehetősége (a öntözésre, öblítésre, stb.....)
- ipari víztisztítás lehetősége
- minimálisra csökkentett kellemetlen szag
- időszakos beáramlás esetén is megbízhatóan működik



PU	4	6
Cikkszám	7200088800	7200088810
Maximális napi bemenet [liter/nap]	600	900
Térfogat [L]	4000	6000
Méret A x B [mm]	2330 x 1175 x 2440	2450 x 1350 x 2775
Ellenőrző nyílás méretei	DN600	DN600
Be és Kimeneti cső méretei	DN110	DN110
Levegő mennyisége (légkompresszor) [l/min]	120	120
Elektromos fogyasztás [W]	130	130
Zajszint [dB]	48	48
Vezérlő szekrény	P5	P5
Vezérlő egység	MS	MS
Mintavevő tartály	5 L	5 L





## RoMem

### SSZENNYVÍZTISZTÍTÓ RENDSZER MBR 20 PE

**Napi bemeneti mennyiség:** 3 m<sup>3</sup> / day

**Értékek:** COD: 21,7 mg/L  
BOD<sub>5</sub>: 2,1 mg/L  
NH<sub>4</sub>-N: 6 mg/L

**POSTARSKI DOM** (altitude 1688 m)

**VRŠIC, KRANJSKA GORA, SLOVENIA** 

### PROJECT LEÍRÁSA

A Poštarski dom hegyi kunyhó az 1737 m magas Vršič-től délre, a Keleti-Júliai-Alpok legmagasabb hágójától délre található egy teraszon. A hütte a Triglav Nemzeti Parkban található, így a tiszta víz elvezetésére vonatkozó követelmények nagyon szigorúak.

A régi szennyvíztisztító telep nem megfelelő működése miatt a beruházó új megoldást keresett. A ROTO műszaki szakértőivel együtt a beruházó a RoMem szennyvíztisztító telep mellett döntött, amely lehetővé teszi a magas tisztítási hatékonyságot és a tisztított víz újrafelhasználását.

A RoMem szennyvíztisztító telep egy távvezérelt rendszerbe van integrálva, amely lehetővé teszi a telep működésének távfelügyeletét.



A szennyvíztisztító telep közvetlenül a szellőzőkamrába telepített membránszűrőkkel rendelkezik.



	Név	Szennyvíztisztító berendezés típusa	Anyag és felhasználás	Kód	Méreték
	P4	RoEco 3 - 5PE BioCko 2-10 PE	Polietilén Csak külső használatra	7200088310	455 x 235 x 1350
	P5	EcoBox 2 - 9PE EcoBox WEB 2 - 9PE RoMem 4-6PE RoClean 20-40PE RoClean WEB 4-40PE BioCko 11-45 PE	Polietilén Csak külső használatra	7200088670	350 x 450 x 1350
	P6	RoEco 8PE RoClean 4-16PE Vodalys 6-14 PE	Polietilén Csak külső használatra	Felső rész: 7200088020 7200088040  Alsó rész: 7200088030	Felső rész: 450 x 355 x 800  Alsó rész: 470 x 420 x 830 (1630)
	B8	RoClean 50-300 PE RoClean WEB 50-300 PE RoGreen 100-300 PE	Beton Csak külső használatra	7102150940	1380 x 640 x 835
	B13	RoGreen 400-500 PE	Beton Csak külső használatra	7102150950	1380 x 640 x 1140





A felhasználóknak és a karbantartóknak pótalkatrészek gyors kiszállítását biztosítjuk. A karbantartáshoz technikai segítséget nyújtunk. A pótalkatrészek a ROTO online oldalán keresztül rendelhetők meg a [www.shop-roto.si](http://www.shop-roto.si) webáruházon keresztül.

## Kompresszorok

	Áramlás [liter/perc]	Cikkszám
kompresszor AL 80	80	7111056
kompresszor AL 120	120	7111049
kompresszor AL 150	150	7111030
kompresszor AL 250	250	7111036
kompresszor AL 300	300	7111032



## Levegőcsövek, mágnesszelepek, levegő diffúzorok

	A WWTP típusa	Cikkszám
cső DN13x20	RoClean	1210204
cső DN19x26	RoEco	1210330
elektromágnes szelep	RoClean	3144170
elektromágnes szelep	RoEco	3144008
diffúzor	RoClean, EcoBox	1210297
1x kör alakú diffúzor	RoClean, EcoBox	7200140000
2x kör alakú diffúzor	RoClean, EcoBox	7200140010
4x kör alakú diffúzor	RoClean, EcoBox	7200140020
diffúzor cső	RoEco	0006910



## Mintavevő tartály

Térfogat	Méretetek (mm)	Cikkszámok
5 L	1000 x 225 x 350	7200088160
16 L	280 x 280 x 380	7200088140
56 L	400 x 1500	7600066350
Kanál a mintához		7200888140
Mérőhenger		7208001206



# 1 SZERVÍZELENŐRZÉS

## A ROTO SZENNYVÍZTISZTÍTÓ BERENDEZÉS ÁTTEKINTÉSE ÉS LEÍRÁSA



- a szennyvíztisztító telep technológiai állapotfigyelése
- a szennyvíztisztító telep burkolatainak, tartályának és szerelvényeinek ellenőrzése.
- a vezérlőrendszer beállításainak, a levegőztetés és a kompresszor működésének, a szelepek ellenőrzése
- vízmintavétel a szennyvíztisztító telepen
- az alapvető technológiai paraméterek helyszíni mérése: oxigénkoncentráció, hőmérséklet, pH, aktív iszap mennyisége.

# 2 MINI-SZOLGÁLTATÁS

## A ROTO SZENNYVÍZTISZTÍTÓ TELEP ÉVES ALAPVETŐ FELÜLVIZSGÁLATA



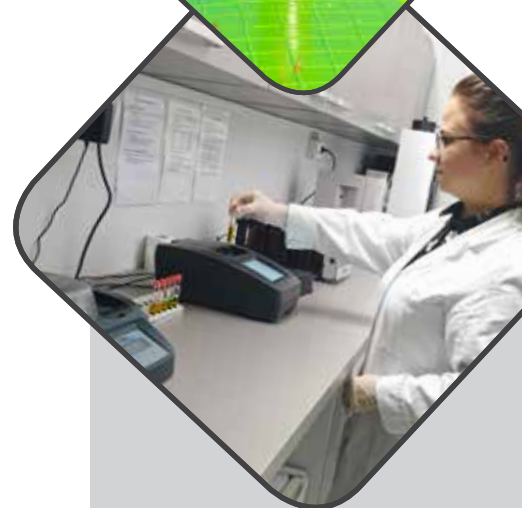
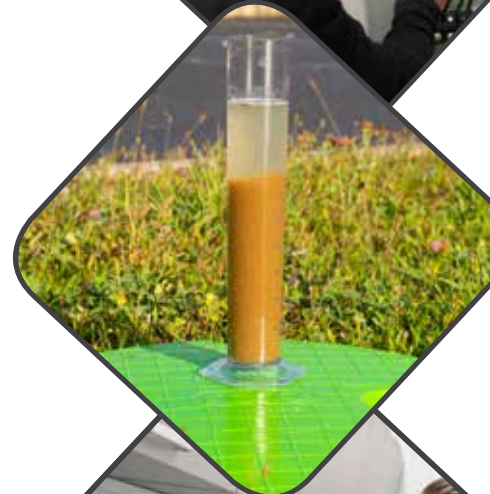
- a szennyvíztisztító telep eddigi karbantartásának értékelése és tanácsadás a jövőbeni karbantartással kapcsolatban.
- a szennyvíztisztító telep állapotjelentésének bejegyzése az üzemeltetési naplóba.
- Ellenőrizz a szennyvíztisztító telep technológiai állapotát,
- A szennyvíztisztító telep fedeleinek, tartályának és szerelvényeinek ellenőrzése.
- A vezérlőrendszer beállításainak, a levegőztetés és a kompresszor működésének és a szelepek ellenőrzése
- A szennyvíztisztító telep eddigi karbantartásának értékelése és tanácsadás a jövőbeni karbantartással kapcsolatban
- A szennyvíztisztító telep állapotjelentésének bejegyzése az üzemeltetési naplóba.

# 3 MAXI-SZOLGÁLTATÁS

## A ROTO SZENNYVÍZTISZTÍTÓ TELEP MŰKÖDÉSÉNEK ÉVES RÉSZLETES TELJESÍTMÉNYÉRTÉKELÉSE



- Vízmintavétel a szennyvíztisztító telepen
- Az alapvető technológiai paraméterek helyszíni mérése: oxigénkoncentráció, hőmérséklet, pH, aktív iszap mennyisége.
- Belső laboratóriumi mérések: kémiai oxigénigény COD, 5 napos biokémiai oxigénigény BPK<sub>5</sub>
- Szükség esetén a felesleges iszap eltávolításának megszervezése (a költségeket a megrendelő viseli).
- Szükség esetén az aktív iszap elszállításának megszervezése (a költségeket a megrendelő viseli).



## A RENDSZERES ÉS MAGAS SZÍNVONALÚ KARBANTARTÁS BIZTOSÍTJA



hatékony szennyvíztisztítás



alacsonyabb üzemeltetési költségek



környezetvédelem



hosszabb élettartam

# EkoFloat

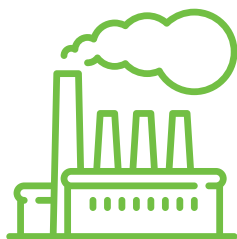
Az EkoFloat ipari vízrendszerek az oldott levegős flotációs rendszer elvén működnek a DAF elvén, amelyet a szokásos lebegő szilárd anyagok, zsírok, olajok és zsírok eltávolítására terveztek.



## Előnyök

- kísérleti berendezés bérlésének lehetősége
- saját fejlesztési központ
- technológiailag fejlett tervezés
- csomagolási megoldások
- sokéves tapasztalat a szennyvíztisztító telepek területén

## Alkalmazási területek



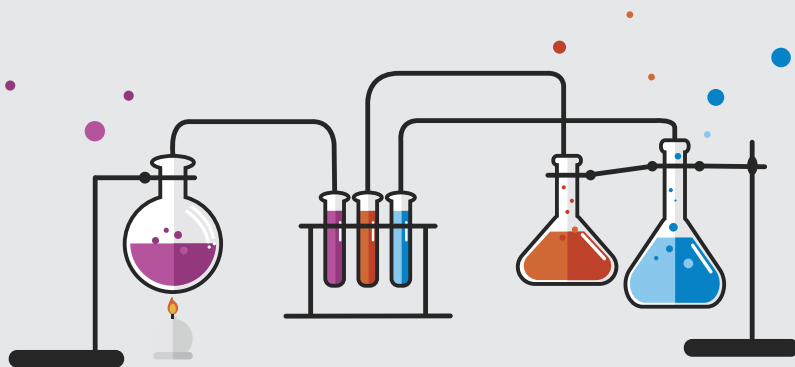
### Iparág

- Vágóhidak
- Tejüzemek
- Sörfőzdék
- Szeszfőzdék
- Halfeldolgozás
- Pékségek
- Élelmiszer-feldolgozás
- Finomítók
- Ipari vegyipari tisztítás
- Textilipar
- Papíripar
- Műanyagipar



### Kommunális vizek

- Elsődleges kezelés előtt biológiai kezelés előtt
- iszaptisztítás
- Az iszap sűrítése
- Harmadlagos kezelés
- Felszíni vízkezelés
- Szürke víz kezelése (szállodák)
- ivóvíz



### KÍSÉRLETI LÉTESÍTMÉNYEK

Lehetőséget kínálunk ipari vízkezelő kísérleti berendezések és rendszerek bérlésére. Lehetősége van előzetesen tesztelni a kísérleti berendezéseket teljesítményét az Ön vállalkozására vonatkozóan.







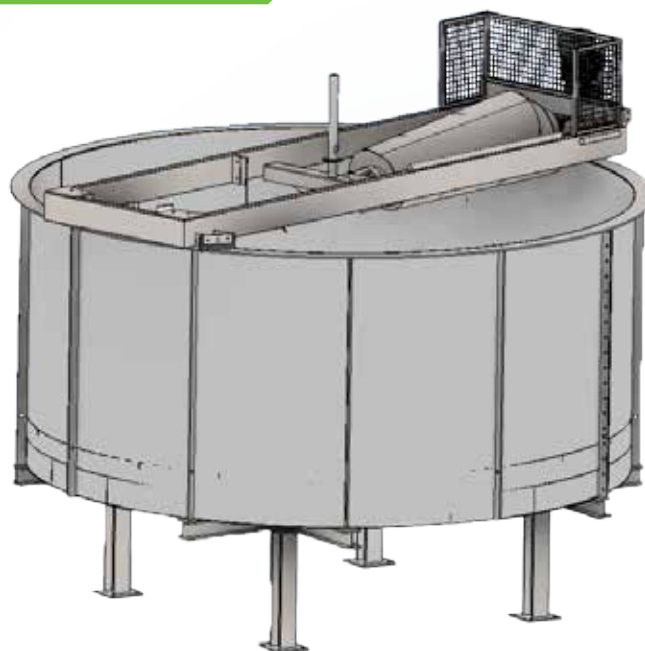
**IPARI VÍZKEZELŐ BERENDEZÉSEK**

**EkoFloat**

# EkoFloat-E

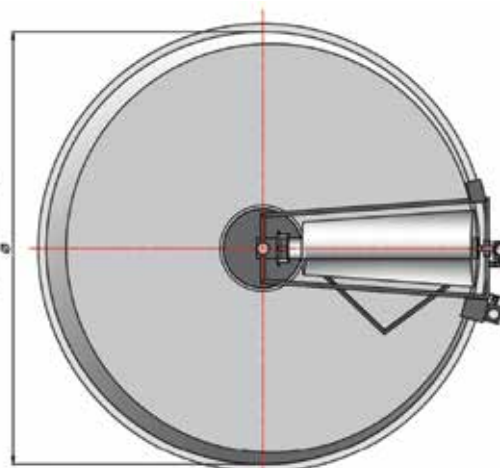
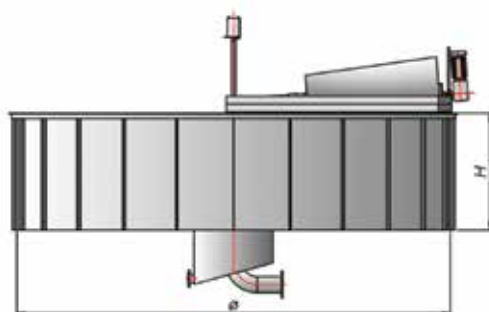
Optimalizált DAF tisztító

Az EkoFloat-E egy nagyon kompakt, kör alakú DAF tisztítóberendezés, amelyet kifejezetten a kisebb méretű alkalmazáshoz terveztek. Az egység előre gyártott, szállítható részekre van összeszerelve, és minimalizálja a telepítési és karbantartási költségeket. Minden nedvesített alkatrész rozsdamentes acélból vagy vegyszerálló anyagokból készült.



Tipikus	maximális áramlás (m <sup>3</sup> /h)*	Tank ø (mm)	Tank H (mm)	Motor Scoop (kW)	Motor Carriage (kW)	Vízrel teli súly (tonna)
E 18.5	16	1850	1000/1500	0,25	-	3/4,3
E 25	34	2500	1000/1500	0,25	-	5/ 7,2
E 32	60	3200	1000/1500/2000	0,37	-	8/11,5/15
E 39	90	3900	1000/1500/2000	0,37	-	12/18/24
E 45	115	4500	1000/1500/2000	0,55	-	15/23/31
E 55	180	5500	1500/2000	0,75	0,75	34/46
E 61	220	6100	1500/2000	0,75	0,75	42/57
E 67	250	6700	1500/2000	1,5	1,5	51/68
E 72	300	7200	1500/2000	1,5	1,5	60/85
E 81	400	8100	1500/2000	1,5	1,5	80/96
E 90	450	9000	1500/2000	2,2	2,2	108/140

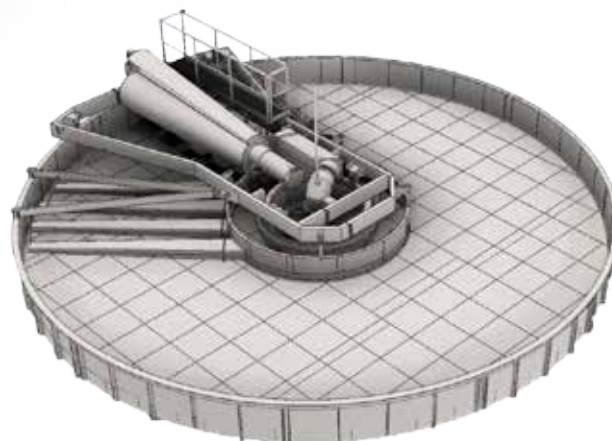
\*A maximális áramlás magában foglalja az újrahajósítási áramlást, és függ a lebegőanyag-terheléstől és az alkalmazástól.



# EkoFloat-R

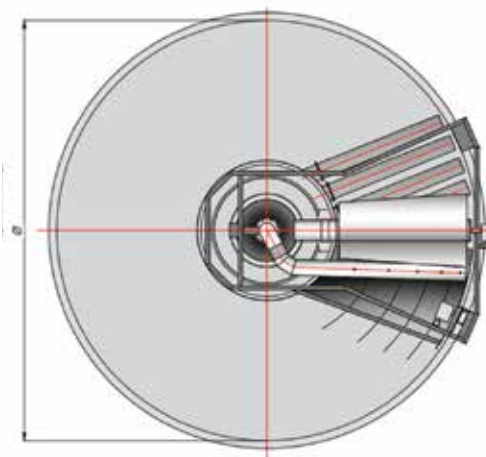
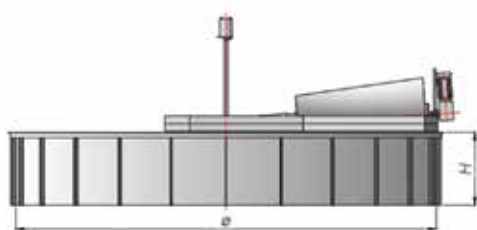
Optimalizált DAF tisztító

Az EkoFloat-R egy olyan korszerű flotációs tisztítóberendezés, ami költséghatékony, folyamatosan működik és alkalmas a folyadékok és szilárd anyagok elválasztására. Az egység előre gyártott, szállítható részekre van összeszerelve, és minimalizálja a telepítési és karbantartási költségeket. Minden nedvesített alkatrész rozsdamentes acélból vagy vegyszerállóbból készül. anyagokból készül.



Típus	maximális áramlás (m <sup>3</sup> /h)*	Tank Ø (mm)	Tank H (mm)	Motor Scoop (kW)	Motor Carriage (kW)	Vízzel teli súly (tonna)
R 18.5	16	1850	755	0,18	0,18	2,2
R 25	34	2500	850	0,25	0,25	4,4
R 32	61	3200	850	0,37	0,37	6,9
R 39	92	3900	900	0,55	0,55	9,9
R 45	123	4500	950	0,75	0,75	12,7
R 55	185	5500	950	0,75	0,75	19,1
R 61	228	6100	950	1,1	1,1	23,3
R 67	275	6700	950	1,1	1,1	27,7
R 72	319	7200	950	1,5	1,5	33
R 81	405	8100	950	1,5	1,5	40,9
R 90	513	9000	950	2,2	2,2	49,1
R 100	632	10000	950	2,2	2,2	63
R 110	765	11000	950	2,2	2,2	75,4
R 122	942	12200	950	2,2	2,2	91,2
R 134	1135	13400	950	3,0	3,0	109
R 148	1387	14800	950	4,0	4,0	135
R 167	1785	16700	1050	4,0	4,0	185
R 189	2160	18900	1050	4,0	4,0	245
R 213	2700	21300	1050	5,5	5,5	300

\*A maximális áramlás magában foglalja az újrahasznosítási áramlást, és függ a lebegőanyag-terheléstől és az alkalmazástól.

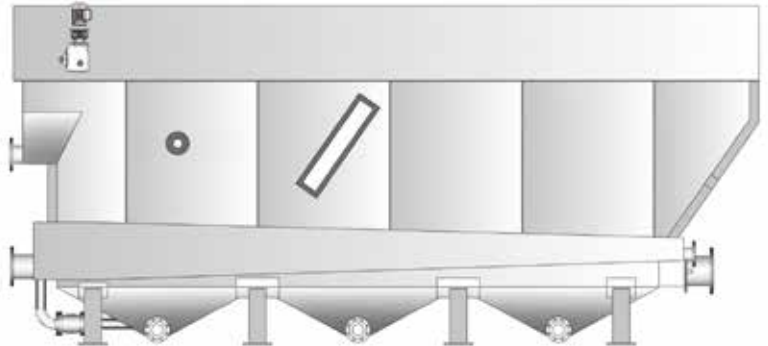




# EkoFloat-H

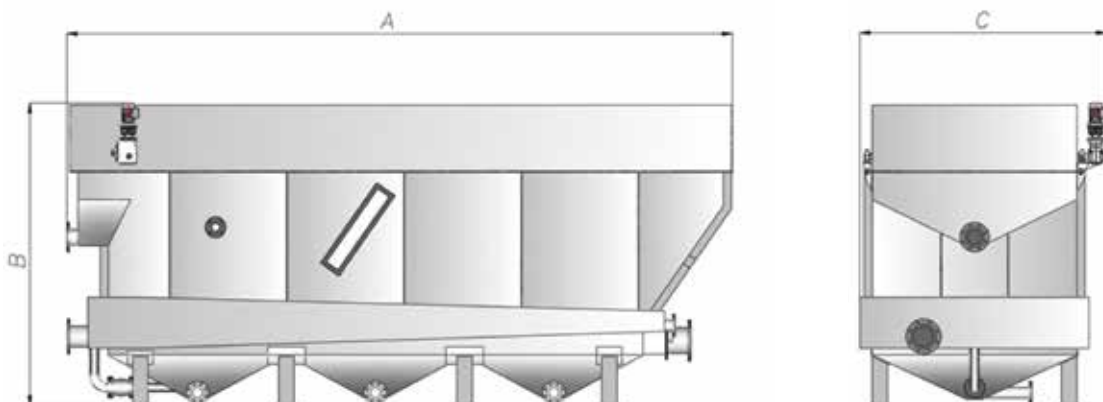
Optimalizált DAF tisztító

Az EkoFloat-H egy újratervezett, korszerű, nagy sebességű oldottlevegő-leválasztó, flotációs (DAF) tisztítóberendezés, amely a hagyományos tisztítóberendezésektől eltérően "U-alakú elválasztókat" használ, és maximális áramlási sebességet biztosítanak az alapterületre vetítve. Az egység előre gyártott, szállítható részekre van összeszerelve, és minimalizálja a telepítési és karbantartási költségeket. Minden nedvesített alkatrész rozsdamentes acélból vagy vegyszerálló anyagból készül.



Tipikus	maximális áramlás (m <sup>3</sup> /h)*	A (mm)	B (mm)	C (mm)	Motor Scraper (kW)	Motor Paddle Wheel (kW)	Vízzel teli súly (tonna)
H 25	25	2000	2800	1500	-	0,18	2,5
H 50	50	2800	2800	1500	0,18	-	4,5
H 75	75	2900	2800	2000	0,18	-	8
H 100	100	3000	2800	2500	0,18	-	11
H 150	150	3600	2800	2500	0,18	-	14
H 200	200	4600	2800	2500	0,18	-	18
H 250	250	5200	3000	2500	0,18	-	22
H 312	312	6600	3000	2500	0,18	-	28
H 375	375	7600	3000	2500	0,18	-	35
H 500	500	9600	3000	2500	0,37	-	44
H 625	625	9800	3000	2500	0,37	-	52
H 625 - 2	625	9300	3300	4600	1,5	0,75	55
H 750	750	10400	3400	3300	0,37	-	66
H 750 - 2	750	9100	3300	4600	1,5	0,75	67
H 1000 - 2	1000	11100	3800	4600	1,5	0,75	116
H 1250 - 2	1250	12700	3800	5000	1,5	0,75	165

\*A maximális áramlás magában foglalja az újrahaznosítási áramlást, és függ a lebegőanyag-terheléstől és az alkalmazástól.



# EkoFloat-V

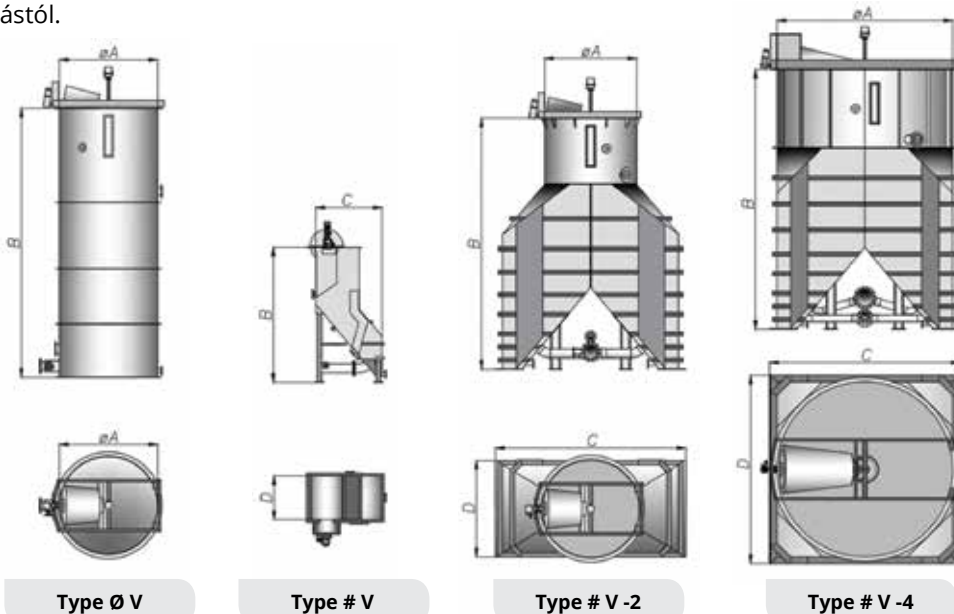
Optimalizált DAF tisztító

Az EkoFloat-V egy korszerű, nagy sebességű oldott levegős flotációs tisztító (DAF), amely a hagyományos tisztítóktól eltérően "U-alakú elválasztókat" használ, és maximális áramlási sebességet biztosít az alapterületre vetítve. Az egység előre gyártott, szállítható részekre van összeszerelve, és minimalizálja a telepítési és karbantartási költségeket. Minden nedvesített alkatrész rozsdamentes acélból vagy vegyszerálló anyagból készül.



Tipikus	maximális áramlás (m³/h)*	A Ø (mm)	B (mm)	C (mm)	D (mm)	Motor (kW)	Vízrel teli súly (tonna)
Ø V 75	75	2250	4250	-	-	0,55	17
Ø V 100	100	2250	5250	-	-	0,55	22
Ø V 150	150	2250	6250	-	-	0,55	27
Ø V 200	200	2250	7250	-	-	0,55	32
Ø V 250	250	2250	8250	-	-	0,55	38
Ø V 375	375	3000	9000	-	-	0,55	65
# V 12,5	12,5	-	3100	1500	550	0,12	1,9
# V 25	25	-	3100	1500	1000	0,12	3,2
# V 50	50	-	4100	1500	1000	0,12	5,1
# V 75	75	-	4100	1500	1500	0,12	7,5
# V 250-2	250	2100	5350	4300	2300	0,55	25
# V 375-2	375	2100	6900	4300	2300	0,55	35
# V 500-2	500	2100	8100	4300	2300	0,55	60
# V 500-4	500	4000	5350	4350	-	0,55	80
# V 750-4	750	4000	6600	4350	-	0,55	110
# V 1000-4	1000	4000	7650	4350	-	0,55	150
# V 1250-4	1250	4000	8800	4350	-	0,55	200

\*A maximális áramlás magában foglalja az újrahasznosítási áramlást, és függ a lebegőanyag-terheléstől és az alkalmazástól.



# Roseptic

HOSSZABBÍTÓ  
FEDÉLLEL  
DN 800

HOSSZABBÍTÓ  
FEDÉLLEL  
DN 600

BEMENET

KIMENET

ELSŐ  
KAMRA

MÁSODIK  
KAMRA

HARMADIK  
KAMRA





**SZEPTIKUS TARTÁLY**

**Roseptic**

# Roseptic

## 1.000-25.000 L



### A SZEPTIKUS TARTÁLY MÉRETÉNEK MEGHATÁROZÁSA

- Ajánlott méret: 150 l/fő/nap
- Bemeneti cső mérete DN110-től DN160-ig

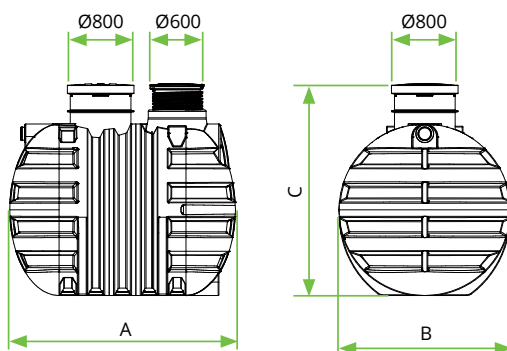
Típusok:

- kétkamrás
- háromkamrás

A szeptikus tartályokat a kommunális szennyvíz vízzáró gyűjtőedényként építik, amelyből a kommunális szennyvizet kommunális szennyvíztisztító telepen történő kezelésre vagy tisztításra szállítják el. A települési szennyvíz csak olyan területeken gyűjthető nem folyó szeptikus tartályban, ahol a kommunális szennyvíznek biológia szennyvíztisztítása műszakilag nem kivitelezhető a különleges körülmények, például a földrajzi adottságok vagy a ritkán lakott épületek miatt.



Térfogat [L]	2 kamra (kód)	3 kamra (kód)	A (d) [mm]	B (š) [mm]	C (v-min) [mm]	C (v-max) [mm]	D (H bemenet) [mm]	DN (bemenet cső méret) [mm]
1.000	7500063610	-	1580	1060	1000	1380	850	110
2.200	7500067610	-	1840	1400	1600	2100	1250	110
2.600	7500067380	-	2150	1400	1600	2100	1250	110
3.000	7500063600	-	2400	1400	1600	2100	1250	110
3.500	7500063300	-	2080	1800	2050	2550	1600	110
5.000	7500062390	7500063620	2450	1800	2050	2550	1600	110
6.000	7500063280	7500063290	2820	1800	2050	2550	1600	110
8.000	7500062550	7500062560	2680	2300	2350	2850	2100	160
10.000	7500069031	7500069032	3040	2300	2350	2850	2100	160
12.000	7500062510	7500062530	3760	2300	2350	2850	2100	160
16.000	7500066190	7500066200	4840	2300	2350	2850	2100	160
22.000	7500062590	7500062690	6280	2300	2350	2850	2050	160
25.000	7500067620	7500067640	7370	2300	2350	2850	2050	160



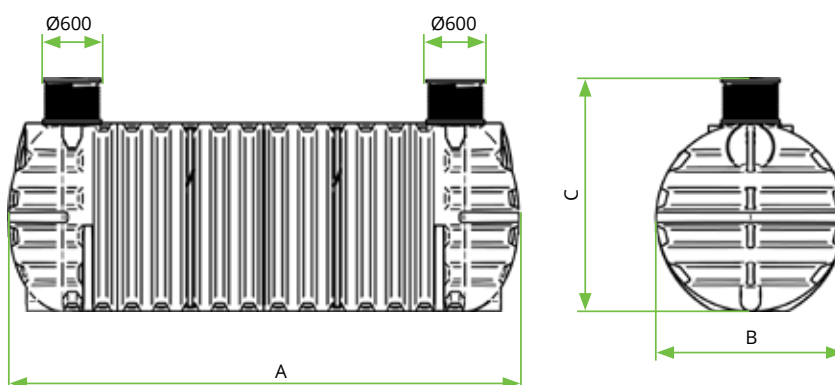


# Roseptic

30.000-65.000 L



Térfogat [L]	2 kamra (kód)	3 kamra (kód)	A (d) [mm]	B (š) [mm]	C (v-min) [mm]	C (v-max) [mm]	D (H bemenet) [mm]	DN (bemenet cső méret) [mm]
30.000	7500065000	7500065001	6550	2425	2700	3000	2400	160
35.000	7500065010	7500065011	7530	2425	2700	3000	2400	160
40.000	7500065020	7500065021	8510	2425	2700	3000	2400	160
45.000	7500065030	7500065031	9870	2425	2700	3000	2400	160
50.000	7500065040	7500065041	10850	2425	2700	3000	2400	160
55.000	7500065050	7500065051	11500	2425	2700	3000	2400	160
60.000	7500065060	7500065061	12480	2425	2700	3000	2400	160
65.000	7500065070	7500065071	13460	2425	2700	3000	2400	160





# okiseptic

## 1.500-3.500 L

### HASZNÁLAT

A szeptikus tartályokat szennyvízelvezetésre használják, új építésnél, meglévő tartályok átalakításánál házak, épületek vagy egyéb lakó- és kereskedelmi épületeknél.

### HASZNÁLATI TIPPEK

- Havonta ellenőrizze az aktív iszap szintjét
- Ürítéskor forduljon egy erre felhatalmazott közmuvelőszolgáltatóhoz

### A SZEPTIKUS TARTÁLY MÉRETEZÉSE

Az ajánlott méret személyenként 150 l/nap. A bevezető csövek mérete lehet Ø110 vagy Ø125. A szeptikus tartályok nem átfolyósak és lehetnek:

- kétkamrás
- háromkamrás szeptikus tartályok



Térfogat [L]	Cikkszám	Méret [mm]	Súly [kg]
1.500 kétkamrás	7504022060	1823 x 1100x 1415	81
3.500 háromkamrás	7504056060	2490 x 1440 x 1845	197



1500 L kétkamrás



3500 L háromkamrás



FALU



APPARTMAN HÁZAK



FALU



FALU



SPORTKÖZPONT



FALU



ISKOLA OKTATÁSI KÖZPONT



ISKOLA



KATONAI BÁZISOK





LOGISZTIKAI KÖZPONT



IPARI CSARNOK



IPARI CSARNOK



BENZINKÚT



IRODAHÁZ



VILLAMOS ERŐMŰ



IPARI PARK



BEVÁSÁRLÓKÖZPONT





KEMPING



HOTEL



HOTEL



SZÁLLODA



SÍKÖZPONT



SZÁLLODA



KEMPING



IPARI CSARNOK



HOTEL



KEMPING







# INTELLIGENS **eco** VIZKEZELÉSI MEGOLDÁSOK



**AZ ÖN PARTNERE:**

**RIMÓCZI ÉS TÁRSA KFT.**

Vasvári Pál utca 6., 1181 Budapest

Tel: +36 1 297 0300

Email: [roto@rimoczifilters.com](mailto:roto@rimoczifilters.com)

[www.rimoczifilters.com](http://www.rimoczifilters.com)

[www.rotoECO.eu](http://www.rotoECO.eu)